



PY32MD320 系列数据手册

32 位 ARM[®] Cortex[®]-M0+ 微控制器



Puya Semiconductor (Shanghai) Co., Ltd



产品特性

- 内核
 - 32 位 ARM® Cortex® - M0+
 - 最高 48 MHz 工作频率
- 存储器
 - 最大 64 KB Flash 存储器
 - 最大 8 KB SRAM
- 时钟系统
 - 内部 4/8/16/22.12/24 MHz RC 振荡器(HSI)
 - 内部 32.768 kHz RC 振荡器(LSI)
 - PLL (支持对 HSI 2 倍频)
- 电源管理和复位
 - 工作电压: 2.0 ~ 5.5 V
 - 低功耗模式: Sleep 和 Stop
 - 上电/掉电复位 (POR/PDR)
 - 欠压复位 (BOR)
 - 可编程的电压检测 (PVD)
- 通用输入输出(I/O)
 - 多达 14 个 I/O, 均可作为外部中断
- 3 通道 DMA 控制器
- 1 x 12 位 ADC
 - 支持最多 7 个外部输入通道
 - 输入电压转换范围: 0~V_{CC}
- 定时器
 - 1 个 16 位高级控制定时器 (TIM1)
 - 4 个通用的 16 位定时器 (TIM3/TIM14/TIM16/TIM17)
 - 1 个低功耗定时器(LPTIM), 支持从 stop 模式唤醒
 - 1 个独立看门狗定时器 (IWDG)
 - 1 个窗口看门狗定时器 (WWDG)
 - 1 个 SysTick 定时器
- 1 个 IRTIM
- RTC
- 通讯接口
 - 2 个串行外设接口(SPI)
 - 2 个通用同步/异步收发器(USART), 支持自动波特率检测
 - 1 个 I²C 接口, 支持标准模式 (100 kHz)、快速模式 (400 kHz), 支持 7 位寻址模式
- 硬件 CRC-32 模块
- 2 个比较器
- 内置多功能三相 NN 型半桥式栅极驱动器
 - 预驱浮动耐压 40 V
 - 工作电压: 5.5 ~ 18 V
 - 输出电流: ±0.8 A
 - 内置自举二极管
 - LDO: 5 V / 50 mA
 - 1 个可变增益放大器 (PGA)
 - 4 个分压比可调的比较器 (COMP)
- 唯一 UID
- 串行单线调试 (SWD)
- 工作温度: -40 ~ 105 °C
- 封装: QFN32(4*4)

目录

产品特性	2
1. 简介	6
2. 功能概述	8
2.1. Arm® Cortex®-M0+ 内核	8
2.2. 存储器	8
2.3. 时钟系统	8
2.4. 电源管理	10
2.4.1. 电源框图	10
2.4.2. 电源监控	10
2.4.3. 电压调节器	12
2.4.4. 低功耗模式	12
2.5. 复位	12
2.5.1. 电源复位	12
2.5.2. 系统复位	12
2.6. 通用输入输出 GPIO	13
2.7. DMA	13
2.8. 中断	13
2.8.1. 中断控制器 NVIC	13
2.8.2. 扩展中断 EXTI	14
2.9. 模数转换器 ADC	14
2.10. 比较器(COMP)	14
2.10.1. COMP 主要特性	15
2.11. 定时器	15
2.11.1. 高级定时器	16
2.11.2. 通用定时器	16
2.11.3. 低功耗定时器	17
2.11.4. IWDG	17
2.11.5. WWDG	17
2.11.6. SysTick 定时器	17
2.12. 实时时钟 RTC	17
2.13. I ² C 接口	18
2.14. 通用同步异步收发器 USART	18
2.15. 串行外设接口 SPI	20
2.16. SWD	20
3. 引脚配置	21
3.1. 端口 A 复用功能映射	25
3.2. 端口 B 复用功能映射	26

3.3.	端口 F 复用功能映射	26
4.	存储器映射	28
5.	电气特性	32
5.1.	测试条件	32
5.1.1.	最小值和最大值	32
5.1.2.	典型值	32
5.2.	绝对最大额定值	32
5.3.	工作条件	33
5.3.1.	通用工作条件	33
5.3.2.	上下电工作条件	33
5.3.3.	内嵌复位和 PVD 模块特性	33
5.3.4.	工作电流特性	34
5.3.5.	低功耗模式唤醒时间	36
5.3.6.	内部高频时钟源 HSI 特性	36
5.3.7.	内部低频时钟源 LSI 特性	37
5.3.8.	锁相环 PLL 特性	37
5.3.9.	存储器特性	37
5.3.10.	EFT 特性	38
5.3.11.	ESD & LU 特性	38
5.3.12.	端口特性	38
5.3.13.	NRST 引脚特性	38
5.3.14.	ADC 特性	39
5.3.15.	比较器特性	39
5.3.16.	温度传感器特性	40
5.3.17.	内置参考电压特性	40
5.3.18.	定时器特性	41
5.3.19.	通讯口特性	42
5.4.	多功能栅极驱动器电气特性	44
5.4.1.	驱动逻辑控制	44
5.4.2.	开关时间	45
5.4.3.	直通保护	45
5.4.4.	死区功能	46
5.4.5.	I ² C 接口及寄存器定义	46
5.4.6.	I ² C 传输	47
5.4.7.	写命令格式	48
5.4.8.	读命令格式	48
5.4.9.	寄存器定义	49
5.4.10.	母线电流检测	49
5.4.11.	母线过流保护	49

5.4.12. 过零检测	50
5.4.13. 极限参数	51
5.4.14. 推荐工作环境	51
5.4.15. 电特性参数表	51
6. 封装信息	54
6.1. QFN32(4*4)封装尺寸	54
7. 订购信息	55
8. 版本历史	56

Puya Confidential

1. 简介

PY32MD320 系列微控制器采用高性能的 32 位 ARM® Cortex®-M0+ 内核，宽电压工作范围的 MCU。嵌入高达 64 KB Flash 和 8 KB SRAM 存储器，最高工作频率 48 MHz。包含多种不同封装类型多款产品。芯片集成多路 I²C、SPI、USART 等通讯外设，1 路 12 位 ADC，5 个 16 位定时器，以及 2 路比较器。

PY32MD320 系列微控制器的工作温度范围为 -40 ~ 105 °C，工作电压范围 2.0 ~ 5.5 V。芯片提供 sleep 和 stop 低功耗工作模式，可以满足不同的低功耗应用。

PY32MD320 系列微控制器适用于三相 BLDC/PMSM，常见应用场景列举如下：水泵、电动工具、航模等。

表 1-1 PY32MD320 系列 QFN32 产品规划及特征

外设		PY32MD320K18U7
Flash (KB)		64
SRAM (KB)		8
定时器	高级定时器	1 (16-bit)
	通用定时器	4 (16-bit)
	低功耗定时器	1
	SysTick	1
	Watchdog	2
通讯口	SPI	2
	I ² C	1
	USART	2
DMA		3 ch
RTC		Yes
通用端口		14
ADC 通道数 (外部 + 内部)		7+2
比较器		2
最高主频		48 MHz
工作电压		2.0 ~ 5.5 V
工作温度		-40 ~ 105 °C
封装		QFN32(4*4)

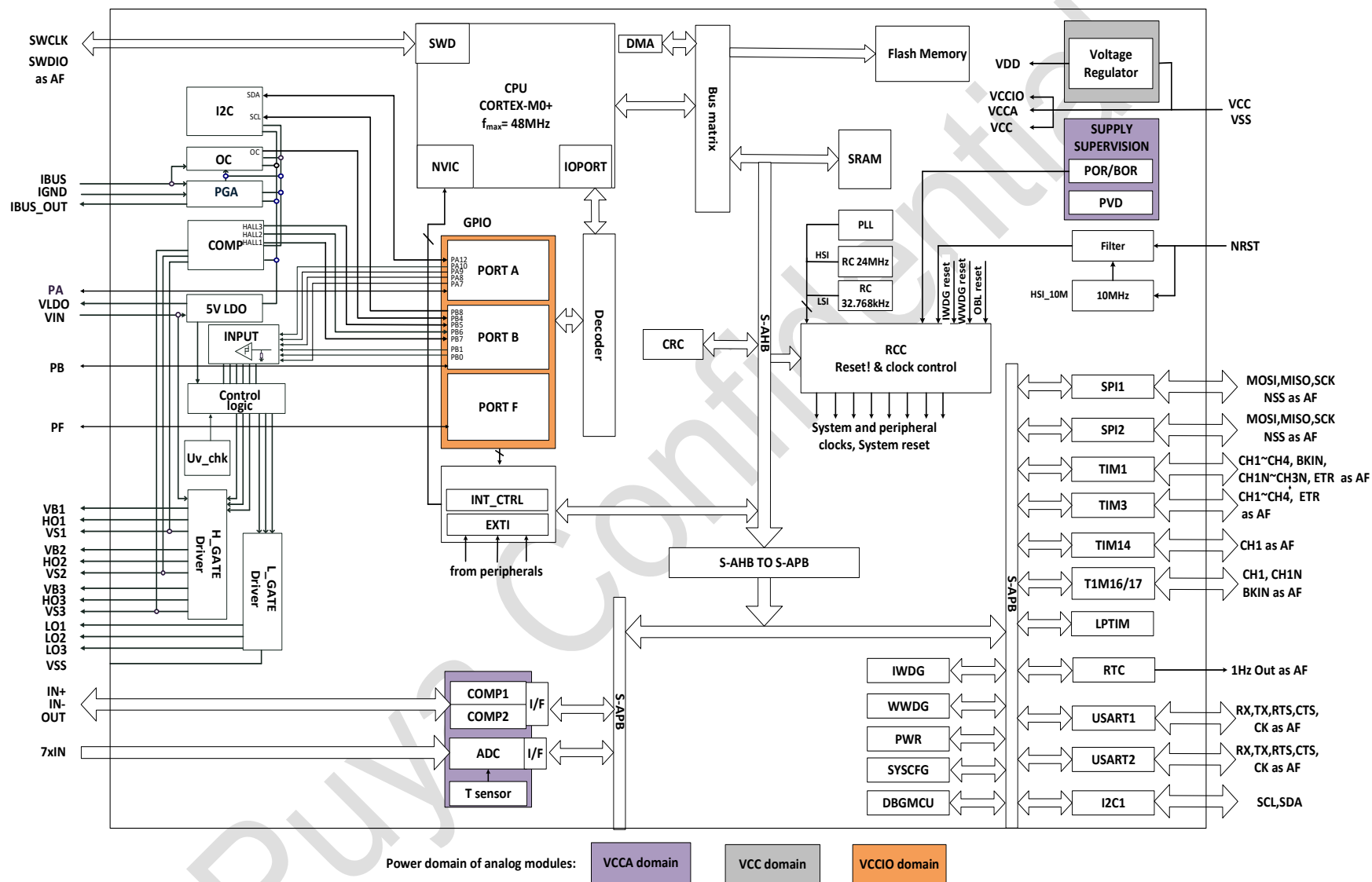


图 1-1 功能模块

2. 功能概述

2.1. Arm® Cortex®-M0+ 内核

Arm® Cortex®-M0+ 是一款为广泛的嵌入式应用设计的入门级 32 位 Arm Cortex 处理器。它为开发人员提供了显著的好处，包括：

- 结构简单，易于学习和编程
- 超低功耗，节能运行
- 精简的代码密度等

Cortex-M0+ 处理器是 32 位内核，面积和功耗优化高，为 2 级流水的冯诺伊曼架构。处理器通过精简但强大的指令集和广泛优化的设计，提供高端处理硬件，包含单周期乘法器，提供了 32 位架构计算机所期望的卓越性能，比其他 8 位和 16 位微控制器具有更高的代码密度。

Cortex-M0+ 与一个嵌套的矢量中断控制器(NVIC)紧密耦合。

2.2. 存储器

片内集成 SRAM。通过 bytes (8 位)、half-word (16 位) 或者 word (32 位) 的方式可访问 SRAM。

片内集成 Flash，包含两个不同的物理区域组成：

- Main flash 区域，它包含应用程序和用户数据
- Information 区域，4 KB，它包括以下部分：
 - Option bytes
 - UID bytes
 - System memory

对 Flash main memory 的保护包括以下几种机制：

- read protection(RDP)，防止来自外部的访问。
- write protection (WRP) 控制，以防止不想要的写操作（由于程序存储器指针 PC 的混乱）。写保护的最小保护单位为 4 KB。
- Option byte 写保护，专门的解锁设计。

2.3. 时钟系统

CPU 启动后默认系统时钟频率为 HSI 8 MHz，在程序运行后可以重新配置系统时钟频率和系统时钟源。可以选择的高频时钟有：

- 一个 4/8/16/22.12/24 MHz 可配置的内部高精度 HSI 时钟。
- 一个 32.768 kHz 可配置的内部 LSI 时钟。
- PLL 时钟，PLL 源可以选择 HSI。

AHB 时钟可以基于系统时钟分频，APB 时钟可以基于 AHB 时钟分频。AHB 和 APB 时钟频率最高为 48 MHz。

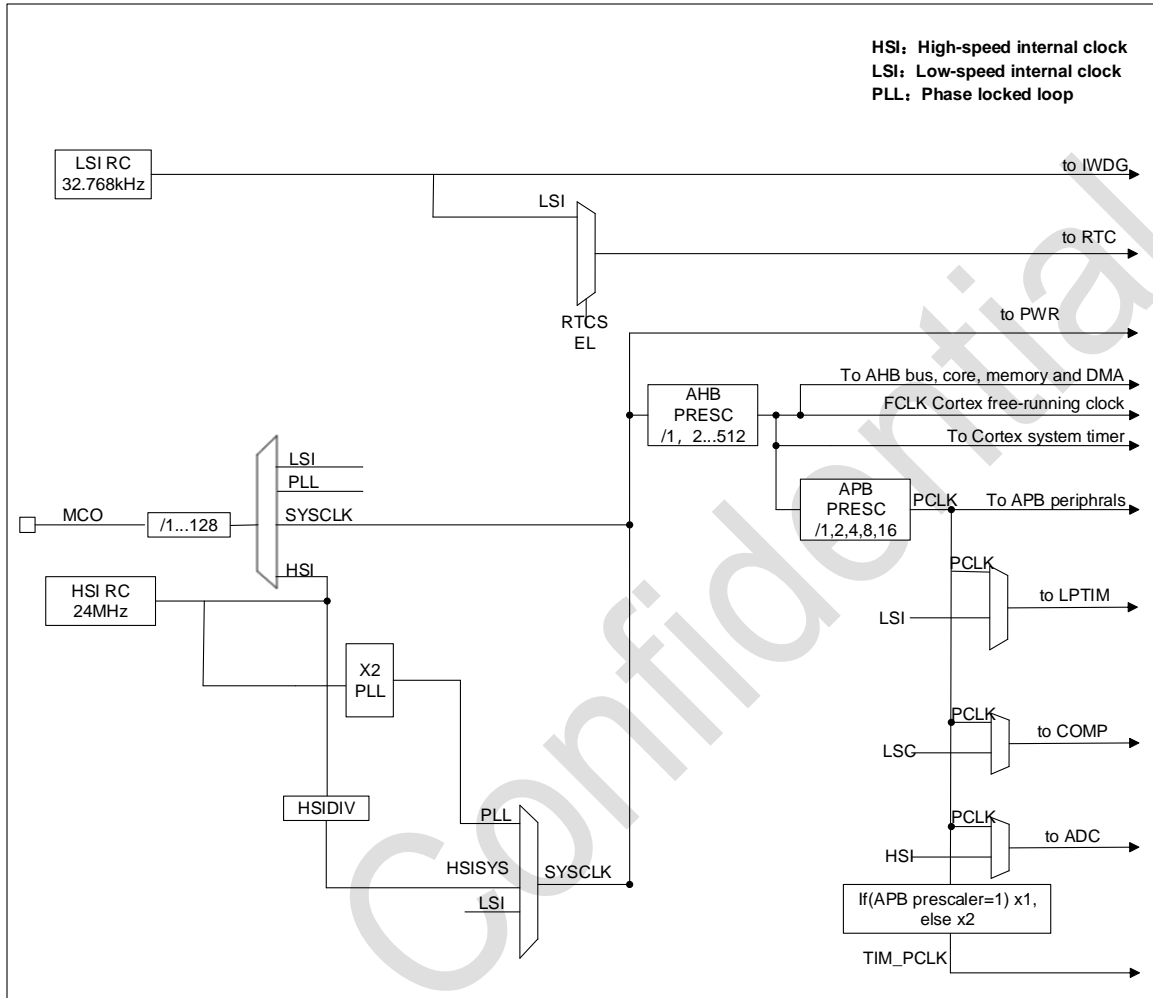


图 2-1 系统时钟结构图

2.4. 电源管理

2.4.1. 电源框图

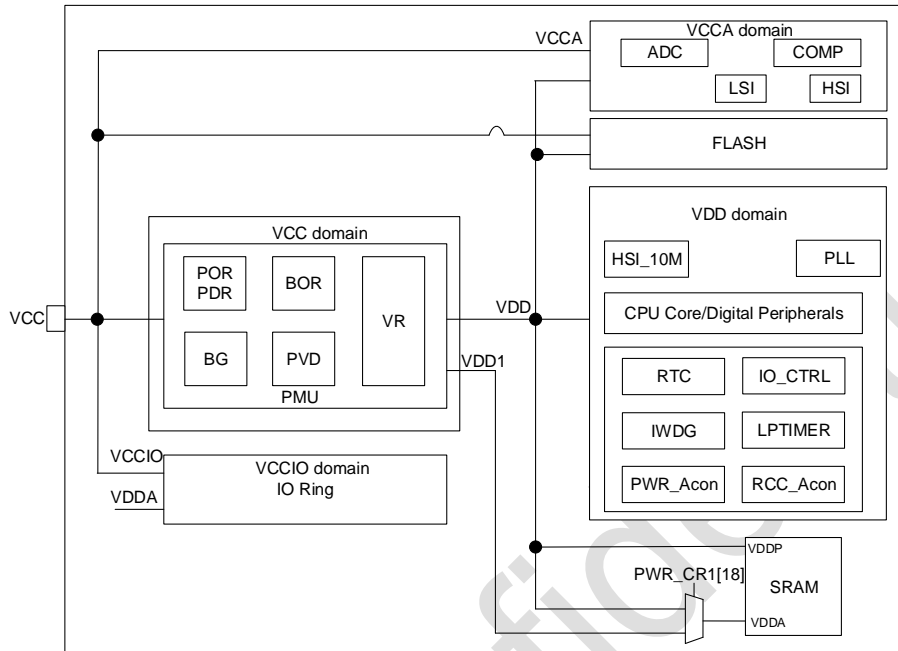


图 2-2 电源框图

表 2-1 电源框图

编号	电源	电源值	描述
1	V _{CC}	2.0 V ~ 5.5 V	通过电源管脚为芯片提供电源，其供电模块为：部分模拟电路。
2	V _{CCA}	2.0 V ~ 5.5 V	给大部分模拟模块供电，来自于 V _{CC} PAD（也可设计单独电源 PAD）。
3	V _{CCIO}	2.0 V ~ 5.5 V	给 IO 供电，来自于 V _{CC} PAD
4	V _{DD}	1.2 V/1.0 V ± 10%	来自于 VR 的输出，为芯片内部主要逻辑电路、SRAM 供电。当 MR 供电时，输出 1.2 V。当进入 stop 模式时，根据软件配置，可以由 MR 或者 LPR 供电，并根据软件配置决定 LPR 输出是 1.2 V 或者 1.0 V。

2.4.2. 电源监控

2.4.2.1. 上下电复位 (POR/PDR)

芯片内设计 Power on reset (POR) /Power down reset (PDR) 模块，为芯片提供上电和下电复位。该模块在各种模式之下都保持工作。

2.4.2.2. 欠压复位 (BOR)

除了 POR/PDR 外，还实现了 BOR (brown out reset)。BOR 仅可以通过 option byte，进行使能和关闭操作。

当 BOR 被打开时，BOR 的阈值可以通过 Option byte 进行选择，且上升和下降检测点都可以被单独配置。

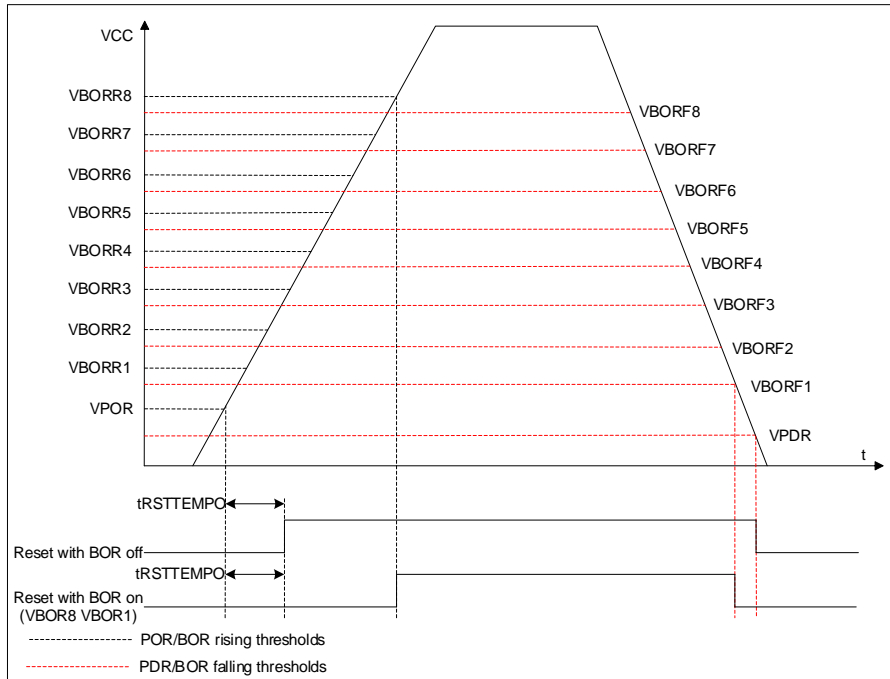


图 2-3 POR/PDR/BOR 阈值

2.4.2.3. 电压检测 (PVD)

Programmable Voltage detector (PVD) 模块可以用来检测 V_{CC} 电源，检测点可通过寄存器进行配置。当 V_{CC} 高于或者低于 PVD 的检测点时，产生相应的复位标识。

该事件内部连接到 EXTI 的 line 16，取决于 EXTI line 16 上升/下降沿配置，当 V_{CC} 上升超过 PVD 的检测点，或者 V_{CC} 降低到 PVD 的检测点以下，产生中断，在中断服务程序中用户可以进行紧急的 shutdown 任务。

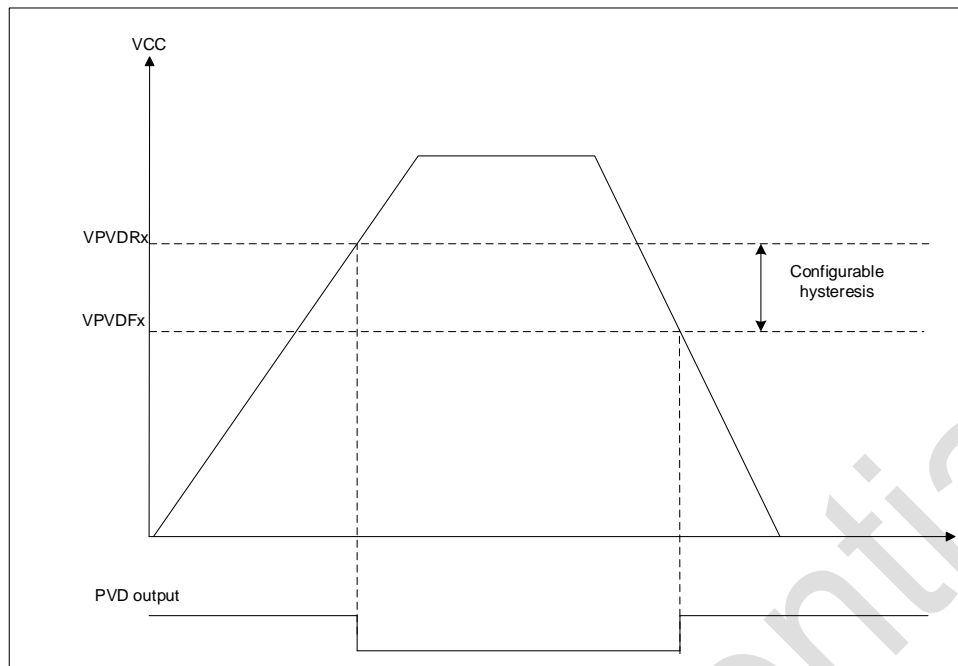


图 2-4 PVD 阈值

2.4.3. 电压调节器

芯片设计两个电压调节器：

- MR (Main regulator) 在芯片正常运行状态时保持工作。
- LPR (low power regulator) 在 stop 模式下，提供更低功耗的选择。

2.4.4. 低功耗模式

芯片在正常的运行模式之外，有 2 个低功耗模式：

- **Sleep mode**：CPU 时钟关闭 (NVIC, SysTick 等工作)，外设可以配置为保持工作。（建议只使能必须工作的模块，在模块工作结束后关闭该模块）
- **Stop mode**：该模式下 SRAM 和寄存器的内容保持，高速时钟 PLL、HSI 关闭，V_{DD} 域下大部分模块的时钟都被停掉。GPIO, PVD, COMP output, RTC 和 LPTIM 可以唤醒 stop 模式。

2.5. 复位

芯片内设计两种复位，分别是：电源复位和系统复位。

2.5.1. 电源复位

电源复位在以下几种情况下产生：

- 上下电复位 (POR/PDR)
- 欠压复位 (BOR)

2.5.2. 系统复位

当产生以下事件时，产生系统复位：

- NRST pin 的复位
- 窗口看门狗复位(WWDG)
- 独立看门狗复位(IWDG)
- SYSRESETREQ 软件复位
- option byte load 复位 (OBL)

2.6. 通用输入输出 GPIO

每个 GPIO 都可以由软件配置为输出 (push-pull 或者 open drain) , 输入 (floating, pull-up/down, analog) , 外设复用功能, 锁定机制会冻结 I/O 口配置功能。

2.7. DMA

直接存储器存取(DMA)用来提供在外设和存储器之间或者存储器和存储器之间的高速数据传输。

DMA 控制器有 3 条 DMA 通道, 每条通道负责管理来自 1 个或者多个外设对存储器访问的请求。DMA 控制器包括处理 DMA 请求的仲裁器, 用于处理各个 DMA 请求的优先级。

DMA 支持循环的缓冲器管理, 消除了当控制器到达缓冲器末端时需要干预用户代码。

每个通道都直接连接专用的硬件 DMA 请求, 每个通道都同样支持软件触发。这些功能通过软件来配置。

DMA 可用于主要外设: SPI, I²C, USART, 所有 TIMx 计时器(除了 TIM14 和 LPTIM) 和 ADC。

2.8. 中断

PY32MD320 通过 Cortex-M0+ 处理器内嵌的矢量中断控制器 (NVIC) 和一个扩展中断/事件控制器 (EXTI) 来处理异常。

2.8.1. 中断控制器 NVIC

NVIC 是 Cortex-M0+ 处理器内部紧耦合 IP。NVIC 可以处理来自处理器外部的 NMI (不可屏蔽中断) 和可屏蔽外部中断, 以及 Cortex-M0+ 内部异常。NVIC 提供了灵活的优先级管理。

处理器核心与 NVIC 的紧密耦合大大减少了中断事件和相应中断服务例程(ISR)启动之间的延迟。ISR 向量列在一个向量表中, 存储在 NVIC 的一个基地地址。要执行的 ISR 的向量地址是由向量表基址和用作偏移量的 ISR 序号组成的。

如果高优先级的中断事件发生, 而低优先级的中断事件刚好在等待响应, 稍后到达的高优先级的中断事件将首先被响应。另一种优化称为尾链 (tail-chaining) 。当从一个高优先级的 ISR 返回时, 然后启动一个挂起的低优先级的 ISR, 将跳过不必要的处理器上下文的压栈和弹栈。这减少了延迟, 提高了电源效率。

NVIC 特性:

- 低延时中断处理
- 4 级中断优先级
- 支持 1 个 NMI 中断

- 支持 32 个可屏蔽外部中断
- 支持 10 个 Cortex-M0+ 异常
- 高优先级中断可打断低优先级中断响应
- 支持尾链 (tail-chaining) 优化
- 硬件中断向量检索

2.8.2. 扩展中断 EXTI

EXTI 增加了处理物理线事件的灵活性，并在处理器从 stop 模式唤醒时产生唤醒事件。

EXTI 控制器有多个通道，包括最多 16 个 GPIO，1 个 PVD 输出，2 个 COMP 输出，以及 RTC 和 LPTIM 唤醒信号。其中 GPIO，PVD，COMP 可以配置上升沿、下降沿或双沿触发。任何 GPIO 信号通过选择信号配置为 EXTI0~15 通道。

每个 EXTI line 都可以通过寄存器独立屏蔽。

EXTI 控制器可以捕获比内部时钟周期短的脉冲。

EXTI 控制器中的寄存器锁存每个事件，即使是在 stop 模式下，处理器从停止模式唤醒后也能识别唤醒的来源，或者识别引起中断的 GPIO 和事件。

2.9. 模数转换器 ADC

芯片具有 1 个 12 位的 SAR-ADC。该模块共有最多 9 个要被测量的通道，包括 7 个外部通道和 2 个内部通道。

各通道的转换模式可以设定为单次、连续、扫描、不连续模式。转换结果存储在左对齐或者右对齐的 16 位数据寄存器中。

模拟看门狗允许应用检测是否输入电压超出了用户定义的高或者低阈值。

ADC 实现了在低频率下运行，可获得很低的功耗。

在采样结束，转换结束，连续转换结束，模拟 watchdog 时转换电压超出阈值时产生中断请求。

2.10. 比较器(COMP)

芯片内集成通用比较器 (general purpose comparators) COMP，也可以与 timer 组合在一起使用。

比较器可以被如下使用：

- 被模拟信号触发，产生低功耗模式唤醒功能
- 模拟信号调节
- 当与来自 timer 的 PWM 输出连接时，Cycle by cycle 的电流控制回路

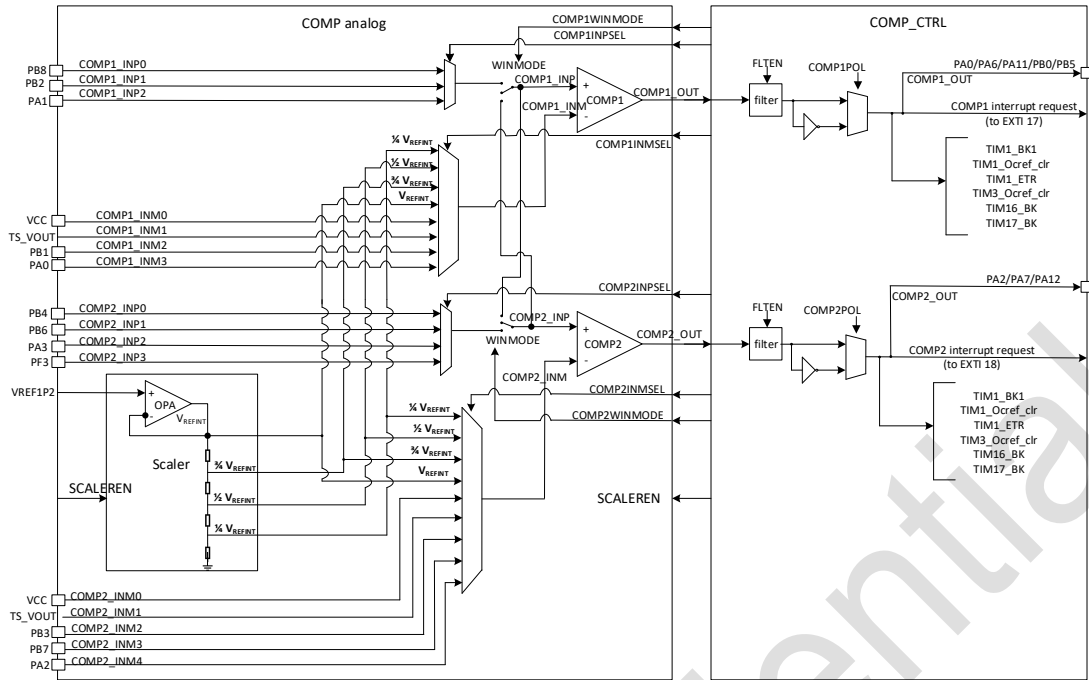


图 2-5 COMP 框图

2.10.1. COMP 主要特性

- 每个比较器有可配置的正或者负输入，以实现灵活的电压选择
 - 多路 I/O pin
 - 电源 Vcc
 - 温度传感器的输出
 - 内部参考电压和通过分压提供的 3 个分数值 (1/4、1/2、3/4)
- 迟滞功能可配置
- 可编程的速度和功耗
- 输出可以被连接到 I/O 或者 timer 的输入作为触发
 - OCREF_CLR 事件 (cycle by cycle 的电流控制)
 - 为快速 PWM shutdown 的刹车

每个 COMP 具有中断产生能力，用作芯片从低功耗模式 (sleep 和 stop 模式) 的唤醒 (通过 EXTI)

2.11. 定时器

PY32MD320 不同定时器的特性如下表所示:

表 2-2 定时器特性

类型	Timer	位宽	计数方向	预分频	DMA	捕获/比较通道	互补输出
高级定时器	TIM1	16 位	上, 下, 中央对齐	1~65536	支持	4	3
通用定时器	TIM3	16-位	上, 下,	1~65536	支持	4	-

类型	Timer	位宽	计数方向	预分频	DMA	捕获/比较通道	互补输出
			中央对齐				
	TIM14	16-位	上	1~65536	-	1	-
	TIM16,TIM17	16-位	上	1~65536	支持	1	1

2.11.1. 高级定时器

高级定时器 (TIM1) 由 16 位被可编程分频器驱动的自动装载计数器组成。它可以被用作各种场景，包括：输入信号 (输入捕获) 的脉冲长度测量，或者产生输出波形 (输出比较、输出 PWM、带死区插入的互补 PWM)。

TIM1 包括 4 个独立通道，用作：

- 输入捕获
- 输出比较
- PWM 产生 (边缘或者中心对齐模式)
- 单脉冲模式输出

如果 TIM1 配置为标准的 16 位计时器，则它具有与 TIMx 计时器相同的特性。如果配置为 16 位 PWM 发生器，则具有全调制能力 (0 - 100%)。

在 MCU debug 模式，TIM1 可以冻结计数。

具有相同架构的 timer 特性共享，因此 TIM1 可以通过计时器链接功能与其他计时器一起工作，以实现同步或事件链接。

TIM1 支持 DMA 功能。

2.11.2. 通用定时器

2.11.2.1. TIM3

- TIM3 通用定时器是由 16 位可编程分频器驱动的 16 位自动重装载计数器构成。具有 4 个独立的通道，每个用于输入捕获/输出比较，PWM 或者单脉冲模式输出。
- TIM3 可以通过计时器链接功能与 TIM1 一起工作。
- TIM3 支持 DMA 功能。
- TIM3 能够处理正交 (增量) 编码器信号和数字输出从 1 到 3 霍尔效应传感器。
- 在 MCU debug 模式，TIM3 可以冻结计数。

2.11.2.2. TIM14

- 通用定时器 TIM14 由可编程预分频器驱动的 16 位自动装载计数器构成。
- TIM14 具有 1 个独立通道用于输入捕获/输出比较，PWM 或者单脉冲模式输出。
- 在 MCU debug 模式，TIM14 可以冻结计数。

2.11.2.3. TIM16/TIM17

- TIM16 和 TIM17 由可编程预分频器驱动的 16 位自动装载计数器构成。

- TIM16/TIM17 具有 1 个独立通道用于输入捕获/输出比较, PWM 或者单脉冲模式输出。
- TIM16/TIM17 具有带死区的互补输出。
- TIM16/TIM17 支持 DMA 功能。
- 在 MCU debug 模式, TIM16/TIM17 可以冻结计数。

2.11.3. 低功耗定时器

- LPTIM 为 16 位向上计数器, 包含 3 位预分频器。只支持单次计数。
- LPTIM 可以配置为 stop 模式唤醒源。
- 在 MCU debug 模式, LPTIM 可以冻结计数值。

2.11.4. IWDG

- 芯片内集成了一个独立看门狗定时器 (简称 IWDG), 该模块具有高安全级别、时序精确及灵活使用的特点。IWDG 发现并解决由于软件失效造成的功能混乱, 并在计数器达到指定的 timeout 值时触发系统复位。
- IWDG 由 LSI 提供时钟, 这样即使主时钟 Fail, 也能保持工作。
- IWDG 最适合需要 watchdog 作为主应用之外的独立过程, 并且无很高的时序准确度限制的应用。
- 通过 option byte 的控制, 可以使能 IWDG 硬件模式。
- IWDG 是 stop 模式的唤醒源, 以复位的方式唤醒 stop 模式。
- 在 MCU debug 模式, IWDG 可以冻结计数值。

2.11.5. WWDG

系统窗口看门狗是基于一个 7 位的下行计数器, 可以设置为自由运行。当出现问题时, 它可以作为一个看门狗来复位系统。计数时钟为 APB 时钟 (PCLK)。它具有预警中断能力, 计数器可以在 MCU debug 模式下被冻结。

2.11.6. SysTick 定时器

SysTick 计数器专门用于实时操作系统 (RTOS), 但也可以用作标准的向下计数器。

SysTick 特性:

- 24 位向下计数
- 自装载能力
- 计数器记到 0 时可产生中断 (可屏蔽)

2.12. 实时时钟 RTC

- 实时时钟是一个独立的定时器。RTC 模块拥有一组连续计数的计数器, 在相应软件配置下, 可提供时钟日历的功能。修改计数器的值可以重新设置系统当前的时间和日期。
- RTC 为预分频系数最高为 2^{20} 的 32 位可编程计数器。
- RTC 计数器时钟源可以为 LSI, 可以作为 stop 唤醒源。

- RTC 可以产生闹钟中断，秒中断和溢出中断（可屏蔽）。
- RTC 支持时钟校准。
- 在 MCU debug 模式，RTC 可以冻结计数。

2.13. I²C 接口

I²C(inter-integrated circuit)总线接口连接微控制器和串行 I²C 总线。它提供多主机功能，控制所有 I²C 总线特定的顺序、协议、仲裁和时序。支持标准 (Sm)、快速 (Fm)。

I²C 特性:

- Slave 和 Master 模式
- 多主机功能: 可以做 Master, 也可以做 Slave
- 支持不同通讯速度
 - 标准模式 (Sm) : 高达 100 kHz
 - 快速模式 (Fm) : 高达 400 kHz
- 作为 Master
 - 产生 Clock
 - Start 和 Stop 的产生
- 作为 Slave
 - 可编程的 I²C 地址检测
 - Stop 位的发现
- 7 位寻址模式
- 通用广播 (General call)
- 状态标志位
 - 发送/接收模式标志位
 - 字节传输完成标志位
 - I²C busy 标志位
- 错误标志位
 - Master arbitration loss
 - 地址/数据传输后的 ACK failure
 - Start/Stop 错误
 - Overrun/Underrun(时钟拉长功能 disable)
- 可选的时钟拉长功能
- 具备 DMA 能力的单字节 buffer
- 软件复位
- 模拟噪声滤波功能

2.14. 通用同步异步收发器 USART

PY32MD320 包含 2 个 USART, 2 个功能完全一致。

通用同步异步收发器(USART)提供了一种灵活的方法与使用工业标准 NRZ 异步串行数据格式的外部设

备之间进行全双工数据交换。USART 利用分数波特率发生器提供宽范围的波特率选择。

它支持同步单向通信和半双工单线通信，它还允许多处理器通信。

支持自动波特率检测。

使用多缓冲器配置的 DMA 方式，可以实现高速数据通信。

USART 特性：

- 全双工异步通信
- NRZ 标准格式
- 可配置 16 倍或者 8 倍过采样，增加在速度和时钟容忍度的灵活性
- 发送和接收共用的可编程波特率，最高达 4.5 Mbit/s
- 自动波特率检测
- 可编程的数据长度 8 位或者 9 位
- 可配置的停止位（1 或者 2 位）
- 同步模式和为同步通讯的时钟输出功能
- 单线半双工通讯
- 独立的发送和接收使能位
- 硬件流控制
- 通过 DMA 缓冲接收/发送字节
- 检测标志
 - 接收 buffer 满
 - 发送 buffer 空
 - 传输结束
- 奇偶校验控制
 - 发送校验位
 - 对接收数据进行校验
- 带标志的中断源
 - CTS 改变
 - 发送寄存器空
 - 发送完成
 - 接收数据寄存器满
 - 检测到总线空闲
 - 溢出错误
 - 帧错误
 - 噪音操作
 - 检测错误
- 多处理器通信
 - 如果地址不匹配，则进入静默模式
- 从静默模式唤醒：通过空闲检测和地址标志检测

2.15. 串行外设接口 SPI

PY32MD320 包含 2 个 SPI。

串行外设接口 (SPI) 允许芯片与外部设备以半双工、全双工、单工同步的串行方式通信。此接口可以被配置成主模式，并为外部从设备提供通信时钟 (SCK)。接口还能以多主配置方式工作。

SPI 特性如下：

- Master 或者 Slave 模式
- 3 线全双工同步传输
- 2 线半双工同步传输 (有双向数据线)
- 2 线单工同步传输 (无双向数据线)
- 8 位或者 16 位传输帧选择
- 支持多主模式
- 8 个主模式波特率预分频系数 (最大为 $f_{PCLK}/4$)
- 从模式频率 (最大为 $f_{PCLK}/4$)
- 主模式和从模式下均可以由软件或硬件进行 NSS 管理：主/从操作模式的动态改变
- 可编程的时钟极性和相位
- 可编程的数据顺序，MSB 在前或 LSB 在前
- 可触发中断的专用发送和接收标志
- SPI 总线忙状态标志
- Motorola 模式
- 可引起中断的主模式故障、过载
- 2 个具备 DMA 能力的 32 位 Rx 和 Tx FIFOs

2.16. SWD

ARM SWD 接口允许串口调试工具连接到 PY32MD320。

3. 引脚配置

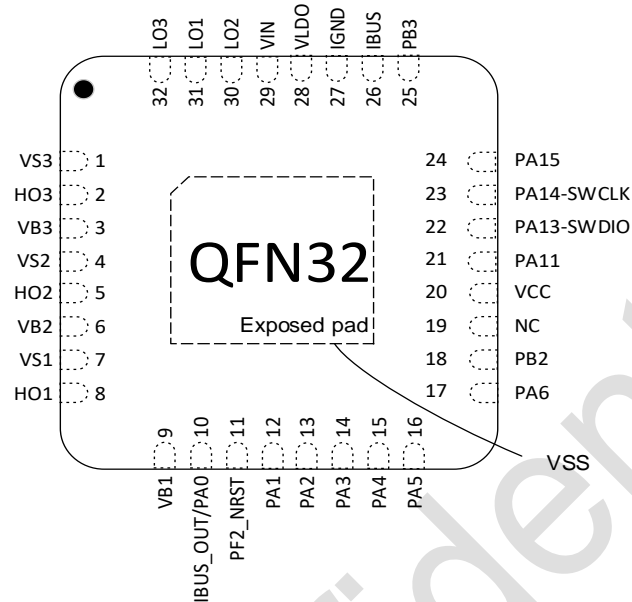


图 3-1 QFN32(4*4) Pinout1 PY32MD320K1xU (Top View)

表 3-1 引脚定义的术语和符号

类型	符号	定义
端口类型	S	Supply pin
	G	Ground pin
	I/O	Input/output pin
	NC	无定义
端口结构	COM	正常 5 V 端口，支持模拟输入输出功能
	RST	复位端口，内部带弱上拉电阻，不支持模拟输入输出功能
注	-	除非有其他说明，不然所有端口都将在复位之前和之后，作为模拟输入
端口功能	复用功能	- 通过 GPIOx_AFR 寄存器选择的功能
	附加功能	- 通过外设寄存器直接选择或使能的功能

表 3-2 QFN32 引脚定义

封装类型	IO	Driver	端口类型	端口结构	端口功能		
					脚	复用功能	附加功能
QFN32(4*4) K1							
1	-	VS3	-	-		-	-
2	PB1	HO3	-	-		TIM1_CH3N	-
3	-	VB3	-	-		-	-
4	-	VS2	-	-		-	-
5	PB0	HO2	-	-		TIM1_CH2N	-
6	-	VB2	-	-		-	-
7	-	VS1	-	-		-	-
8	PA7	HO1	-	-		TIM1_CH1N	-
9	-	VB1	-	-		-	-
10	PA0	IBUS_OUT	-	-		-	-
11	PF2-NRST	-	I/O	RST	(1)	MCO SPI2_MOSI USART2_RX	NRST
10	PA0	-	I/O	COM		SPI2_SCK USART1_CTS USART2_CTS COMP1_OUT TIM1_CH3 TIM1_CH1N SPI1_MISO USART2_TX IR_OUT	ADC_IN0 COMP1_INM
12	PA1	-	I/O	COM		SPI1_SCK USART1_RTS USART2_RTS EVENTOUT SPI1_MOSI USART2_RX TIM1_CH4 TIM1_CH2N MCO	COMP1_INP ADC_IN1
13	PA2	-	I/O	COM		SPI1_MOSI USART1_TX USART2_TX COMP2_OUT SPI1_SCK TIM3_CH1 I ² C_SDA	COMP2_INM ADC_IN2
14	PA3	-	I/O	COM		SPI2_MISO USART1_RX	COMP2_INP ADC_IN3

封装类型	IO	Driver	端口类型	端口结构	端口功能		
					号	复用功能	附加功能
QFN32(4*4) K1						USART2_RX EVENTOUT SPI1_MOSI TIM1_CH1 I ² C_SCL	
15	PA4	-	I/O	COM		SPI1_NSS USART1_CK SPI2_MOSI TIM14_CH1 USART2_CK ENENTOUT RTC_OUT TIM3_CH3 USART2_TX	ADC_IN4
16	PA5	-	I/O	COM		SPI1_SCK LPTIM_ETR EVENTOUT TIM3_CH2 USART2_RX MCO	ADC_IN5
17	PA6	-	I/O	COM		SPI1_MISO TIM3_CH1 TIM1_BKIN TIM16_CH1 COMP1_OUT USART1_CK RTC_OUT	ADC_IN6
19	NC	-	NC				
18	PB2	-	I/O	COM		USART1_RX USART2_RX SPI2_SCK	COMP1_INP
20	Vcc	-	S	-		Digital power supply	
21	PA11	-	I/O	COM		SPI1_MISO USART1_CTS TIM1_CH4 EVENTOUT USART2_CTS I ² C_SCL COMP1_OUT	-
22	PA13(SWDIO)	-	I/O	COM	(2)	SWDIO IR_OUT	-

封装类型	IO	Driver	端口类型	端口结构	端口功能		
					脚	复用功能	附加功能
QFN32(4*4) K1						EVENTOUT SPI1_MISO TIM1_CH2 USART1_RX MCO	
23	PA14(SWCLK)	-	I/O	COM	(2)	SWCLK USART1_TX USART2_TX EVENTOUT MCO	-
24	PA15	-	I/O	COM		SPI1_NSS USART1_RX USART2_RX EVENTOUT	-
25	PB3	-	I/O	COM		SPI1_SCK TIM1_CH2 USART1_RTS USART2_RTS EVENTOUT	COMP2_INM
Exposed pad	VSS	-	S	-		Ground	
26	-	IBUS	-	-		-	-
27	-	IGND	-	-		-	-
28	-	VLDO	-	-		-	-
29	-	VIN	-	-		-	-
30	PA9	LO2	-	-		TIM1_CH2	-
31	PA8	LO1	-	-		TIM1_CH1	-
32	PA10	LO3	-	-		TIM1_CH3	-

1. 选择 PF2 或者 NRST 是通过 option bytes 进行配置。
2. 复位后, PA13 和 PA14 两个 pin 被配置为 SWDIO 和 SWCLK AF 功能, 前者内部上拉电阻、后者内部下拉电阻被激活。

表 3-3 Gate Driver 引脚说明

封装类型	引脚名称	引脚功能
QFN32(4*4) K1		
1	VS3	通道 3 的低侧栅极驱动器输出
2	HO3	通道 3 高侧栅极驱动输出
3	VB3	通道 3 高侧悬浮电源
4	VS2	通道 2 高侧悬浮参考地
5	HO2	通道 2 高侧栅极驱动输出

封装类型	引脚名称	引脚功能
QFN32(4*4) K1		
6	VB2	通道 2 高侧悬浮电源
7	VS1	通道 1 高侧悬浮参考地
8	HO1	通道 1 高侧栅极驱动输出
9	VB1	通道 1 高侧悬浮电源
10	IBUS_OUT	电机母线电流信号输出
26	IBUS	电机母线电流采样输入
27	IGND	电机电流采样参考地输入
28	VLDO	LDO 输出电压
29	VIN	驱动电源输入
30	LO2	通道 2 的低侧栅极驱动器输出
31	LO1	通道 1 的低侧栅极驱动器输出
32	LO3	通道 3 的低侧栅极驱动器输出

3.1. 端口 A 复用功能映射

表 3-4 端口 A 复用功能映射

端口	AF0	AF1	AF2	AF3	AF4	AF5	AF6	AF7
PA0	SPI2_SCK	USART1_CTS	-	-	USART2_CTS	-	-	COMP1_OUT
	AF8	AF9	AF10	AF11	AF12	AF13	AF14	AF15
	-	USART2_TX	SPI1_MISO	-	-	TIM1_CH3	TIM1_CH1N	IR_OUT
PA1	AF0	AF1	AF2	AF3	AF4	AF5	AF6	AF7
	SPI1_SCK	USART1_RTS	-	-	USART2_RTS	-	-	EVENTOUT
	-	USART2_RX	SPI1_MOSI	-	-	TIM1_CH4	TIM1_CH2N	MCO
PA2	AF0	AF1	AF2	AF3	AF4	AF5	AF6	AF7
	SPI1_MOSI	USART1_TX	-	-	USART2_TX	-	-	COMP2_OUT
	-	-	SPI1_SCK	-	I ² C_SDA	TIM3_CH1	-	-
PA3	AF0	AF1	AF2	AF3	AF4	AF5	AF6	AF7
	SPI2_MISO	USART1_RX	-	-	USART2_RX	-	-	EVENTOUT
	-	-	SPI1_MOSI	-	I ² C_SCL	TIM1_CH1	-	-
PA4	AF0	AF1	AF2	AF3	AF4	AF5	AF6	AF7
	SPI1_NSS	USART1_CK	SPI2_MOSI	-	TIM14_CH1	USART2_CK	-	EVENTOUT
	-	USART2_TX	-	-	-	TIM3_CH3	-	RTC_OUT
PA5	AF0	AF1	AF2	AF3	AF4	AF5	AF6	AF7
	SPI1_SCK	-	-	-	-	LPTIM1_ETR	-	EVENTOUT
	-	USART2_RX	-	-	-	TIM3_CH2	-	MCO
PA6	AF0	AF1	AF2	AF3	AF4	AF5	AF6	AF7
	SPI1_MISO	TIM3_CH1	TIM1_BKIN	-	-	TIM16_CH1	-	COMP1_OUT
	USART1_CK	-	-	-	-	-	-	RTC_OUT
PA7	AF0	AF1	AF2	AF3	AF4	AF5	AF6	AF7
	SPI1_MOSI	TIM3_CH2	TIM1_CH1N	-	TIM14_CH1	TIM17_CH1	EVENTOUT	COMP2_OUT
	USART1_TX	USART2_TX	SPI1_MISO	-	I ² C_SDA	-	-	-
PA8	AF0	AF1	AF2	AF3	AF4	AF5	AF6	AF7
	SPI2_NSS	USART1_CK	TIM1_CH1	-	USART2_CK	MCO	-	EVENTOUT
	AF8	AF9	AF10	AF11	AF12	AF13	AF14	AF15
USART1_RX	USART2_RX	SPI1_MOSI	-	I ² C_SCL	-	-	-	

PA9	AF0	AF1	AF2	AF3	AF4	AF5	AF6	AF7
	SPI2_MISO	USART1_TX	TIM1_CH2	-	USART2_TX	MCO	I ² C_SCL	EVENTOUT
	AF8	AF9	AF10	AF11	AF12	AF13	AF14	AF15
	USART1_RX	-	SPI1_SCK	-	I ² C_SDA	TIM1_BKIN	-	-
PA10	AF0	AF1	AF2	AF3	AF4	AF5	AF6	AF7
	SPI2_MOSI	USART1_RX	TIM1_CH3	-	USART2_RX	TIM17_BKIN	I ² C_SDA	EVENTOUT
	AF8	AF9	AF10	AF11	AF12	AF13	AF14	AF15
	USART1_TX	-	SPI1_NSS	-	I ² C_SCL	-	-	-
PA11	AF0	AF1	AF2	AF3	AF4	AF5	AF6	AF7
	SPI1_MISO	USART1_CTS	TIM1_CH4	-	USART2_CTS	EVENTOUT	I ² C_SCL	COMP1_OUT
PA12	AF0	AF1	AF2	AF3	AF4	AF5	AF6	AF7
	SPI1_MOSI	USART1_RTS	TIM1_ETR	-	USART2_RTS	EVENTOUT	I ² C_SDA	COMP2_OUT
PA13	AF0	AF1	AF2	AF3	AF4	AF5	AF6	AF7
	SWDIO	IR_OUT	-	-	-	-	-	EVENTOUT
	AF8	AF9	AF10	AF11	AF12	AF13	AF14	AF15
	USART1_RX	-	SPI1_MISO	-	-	TIM1_CH2	-	MCO
PA14	AF0	AF1	AF2	AF3	AF4	AF5	AF6	AF7
	SWCLK	USART1_TX	-	-	USART2_TX	-	-	EVENTOUT
	AF8	AF9	AF10	AF11	AF12	AF13	AF14	AF15
	-	-	-	-	-	-	-	MCO
PA15	AF0	AF1	AF2	AF3	AF4	AF5	AF6	AF7
	SPI1_NSS	USART1_RX	-	-	USART2_RX	-	-	EVENTOUT

3.2. 端口 B 复用功能映射

表 3-5 端口 B 复用功能映射

端口	AF0	AF1	AF2	AF3	AF4	AF5	AF6	AF7
PB0	SPI1_NSS	TIM3_CH3	TIM1_CH2N	-	-	EVENTOUT	-	COMP1_OUT
PB1	AF0	AF1	AF2	AF3	AF4	AF5	AF6	AF7
	TIM14_CH1	TIM3_CH4	TIM1_CH3N	-	-	-	-	EVENTOUT
PB2	AF0	AF1	AF2	AF3	AF4	AF5	AF6	AF7
	USART1_RX	SPI2_SCK	-	USART2_RX	-	-	-	-
PB3	AF0	AF1	AF2	AF3	AF4	AF5	AF6	AF7
	SPI1_SCK	TIM1_CH2	-	USART1_RTS	USART2_RTS	-	-	EVENTOUT
PB4	AF0	AF1	AF2	AF3	AF4	AF5	AF6	AF7
	SPI1_MISO	TIM3_CH1	-	USART1_CTS	USART2_CTS	TIM17_BKIN	-	EVENTOUT
PB5	AF0	AF1	AF2	AF3	AF4	AF5	AF6	AF7
	SPI1_MOSI	TIM3_CH2	TIM16_BKIN	USART1_CK	USART2_CK	LPTIM_IN1	-	COMP1_OUT
PB6	AF0	AF1	AF2	AF3	AF4	AF5	AF6	AF7
	USART1_TX	TIM1_CH3	TIM16_CH1N	SPI2_MISO	USART2_TX	LPTIM_ETR	I ² C_SCL	EVENTOUT
PB7	AF0	AF1	AF2	AF3	AF4	AF5	AF6	AF7
	USART1_RX	SPI2_MOSI	TIM17_CH1N	-	USART2_RX	-	I ² C_SDA	EVENTOUT
PB8	AF0	AF1	AF2	AF3	AF4	AF5	AF6	AF7
	-	SPI2_SCK	TIM16_CH1	-	USART2_TX	-	I ² C_SCL	EVENTOUT
	AF8	AF9	AF10	AF11	AF12	AF13	AF14	AF15
	USART1_TX	-	-	SPI2_NSS	I ² C_SDA	TIM17_CH1	-	IR_OUT

3.3. 端口 F 复用功能映射

表 3-6 端口 F 复用功能映射

端口	AF0	AF1	AF2	AF3	AF4	AF5	AF6	AF7
PF0-OSC_IN	-	-	TIM14_CH1	SPI2_SCK	USART2_RX	-	-	-
	AF8	AF9	AF10	AF11	AF12	AF13	AF14	AF15
	USART1_RX	USART2_TX	-	-	I ² C_SDA	-	-	-
PF1-OSC_OUT	AF0	AF1	AF2	AF3	AF4	AF5	AF6	AF7

	-	-	-	SPI2_MISO	USART2_TX	-	-	-
	AF8	AF9	AF10	AF11	AF12	AF13	AF14	AF15
	USART1_TX	USART2_RX	SPI1_NSS	-	I ² C_SCL	TIM14_CH1	-	-
PF2-NRST	AF0	AF1	AF2	AF3	AF4	AF5	AF6	AF7
	-	-	-	SPI2_MOSI	USART2_RX	-	MCO	-
PF3	AF0	AF1	AF2	AF3	AF4	AF5	AF6	AF7
	USART1_TX	-	-	SPI2_MISO	USART2_TX	-	-	-
	AF8	AF9	AF10	AF11	AF12	AF13	AF14	AF15
	-	-	SPI1_NSS	-	-	TIM3_CH3	-	RTC_OUT
PF4	AF0	AF1	AF2	AF3	AF4	AF5	AF6	AF7
	-	-	-	-	-	-	-	-

Puya Confidential

4. 存储器映射

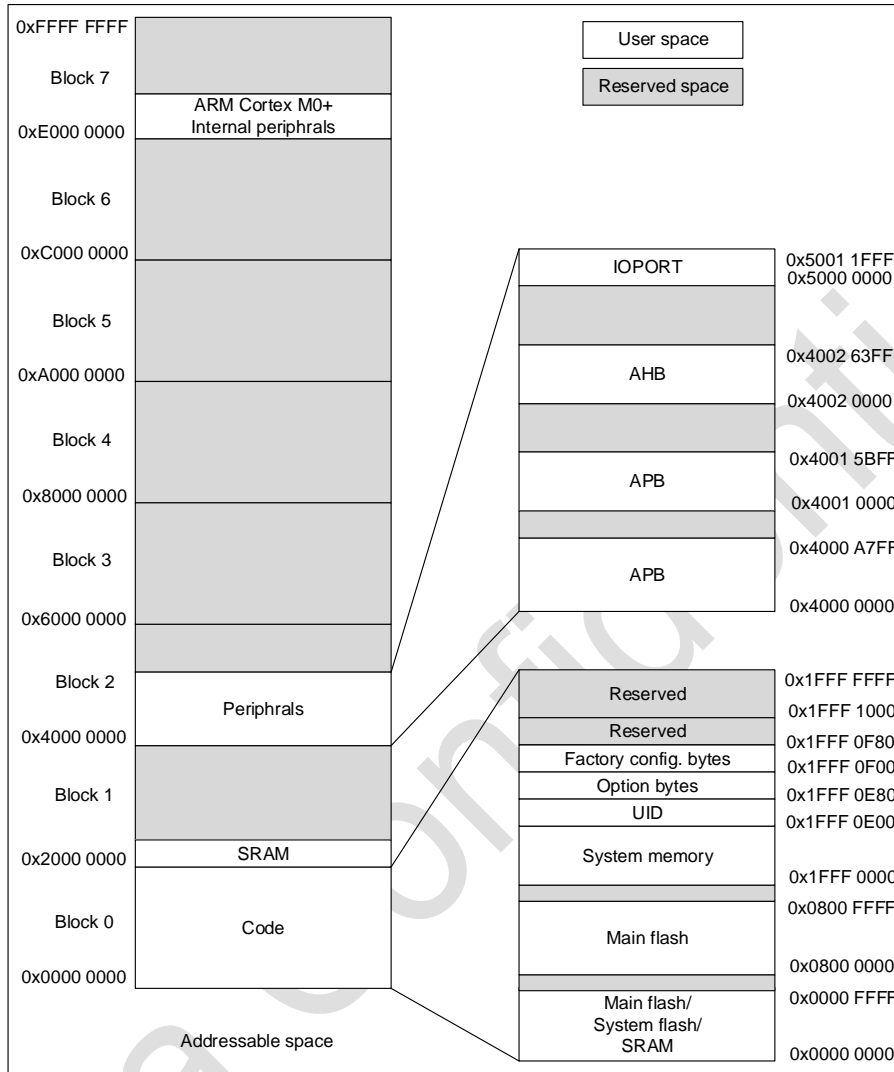


图 4-1 存储器映射

表 4-1 存储器地址

Type	Boundary Address	Size	Memory Area	Description
SRAM	0x2000 2000-0x3FFF FFFF	-	Reserved	-
	0x2000 0000-0x2000 1FFF	8 KB	SRAM	根据硬件不同, SRAM 最大为 8 KB
Code	0x1FFF 1000-0x1FFF FFFF	-	Reserved	-
	0x1FFF 0F80-0x1FFF 0FFF	-	Reserved	-
	0x1FFF 0F00-0x1FFF 0F7F	128 Bytes	Factory config	存放 HSI trimming 数据、flash 擦写时间配置参数
	0x1FFF 0E80-0x1FFF 0EFF	128 Bytes	Option bytes	option bytes
	0x1FFF 0E00-0x1FFF 0E7F	128 Bytes	UID	Unique ID

Type	Boundary Address	Size	Memory Area	Description
	0x1FFF 0000-0x1FFF 0DFF	-	Reserved	-
	0x0801 0000-0x1FFF FFFF	-	Reserved	-
	0x0800 0000-0x0800 FFFF	64 KB	Main flash memory	-
	0x0001 0000-0x07FF FFFF	-	Reserved	-
	0x0000 0000-0x0000 FFFF	64 KB	Main flash memory	-

表 4-2 外设寄存器地址

Bus	Boundary Address	Size	Peripheral
	0xE000 0000-0xE00F FFFF	-	M0+
IOPORT	0x5000 1800-0x5FFF FFFF	-	Reserved
	0x5000 1400-0x5000 17FF	1 KB	GPIOF
	0x5000 1000-0x5000 13FF	-	Reserved
	0x5000 0C00-0x5000 0FFF	-	Reserved
	0x5000 0800-0x5000 0BFF	-	Reserved
	0x5000 0400-0x5000 07FF	1 KB	GPIOB
	0x5000 0000-0x5000 03FF	1 KB	GPIOA
AHB	0x4002 3400-0x4FFF FFFF	-	Reserved
	0x4002 300C-0x4002 33FF	1 KB	Reserved
	0x4002 3000-0x4002 3008		CRC
	0x4002 2400-0x4002 2FFF	-	Reserved
	0x4002 2124-0x4002 23FF	1 KB	Reserved
	0x4002 2000-0x4002 2120		Flash
	0x4002 1C00-0x4002 1FFF	-	Reserved
	0x4002 1888-0x4002 1BFF	1 KB	Reserved
	0x4002 1800-0x4002 1884		EXTI
	0x4002 1400-0x4002 17FF	-	Reserved
	0x4002 1064-0x4002 13FF	1 KB	Reserved
	0x4002 1000-0x4002 1060		RCC
	0x4002 0C00-0x4002 0FFF	-	Reserved
	0x4002 0040-0x4002 03FF	1 KB	Reserved
	0x4002 0000-0x4002 003C		DMA
APB	0x4001 5C00-0x4001 FFFF	-	Reserved
	0x4001 5880-0x4001 5BFF	1 KB	Reserved
	0x4001 5800-0x4001 587F		DBG
	0x4001 4C00-0x4001 57FF	-	Reserved
	0x4001 4850-0x4001 4BFF	1 KB	Reserved
	0x4001 4800-0x4001 484C		TIM17
	0x4001 4450-0x4001 47FF	1 KB	Reserved

Bus	Boundary Address	Size	Peripheral
	0x4001 4400-0x4001 404C		TIM16
	0x4001 3C00-0x4001 43FF	-	Reserved
	0x4001 381C-0x4001 3BFF	1 KB	Reserved
	0x4001 3800-0x4001 3018		USART1
	0x4001 3400-0x4001 37FF	-	Reserved
	0x4001 3010-0x4001 33FF	1 KB	Reserved
	0x4001 3000-0x4001 300C		SPI1
	0x4001 2C50-0x4001 2FFF	1 KB	Reserved
	0x4001 2C00-0x4001 2C4C		TIM1
	0x4001 2800-0x4001 2BFF	-	Reserved
	0x4001 270C-0x4001 27FF	1 KB	Reserved
	0x4001 2400-0x4001 2708		ADC
	0x4001 0400-0x4001 23FF	-	Reserved
	0x4001 0220-0x4001 03FF	1 KB	Reserved
	0x4001 0200-0x4001 021F		COMP1 and COMP2
	0x4001 0000-0x4001 01FF		SYSCFG
	0x4000 B400-0x4000 FFFF	-	Reserved
	0x4000 B000-0x4000 B3FF	-	Reserved
	0x4000 8400-0x4000 AFFF	-	Reserved
	0x4000 8000-0x4000 83FF	-	Reserved
	0x4000 7C28-0x4000 7FFF	1 KB	Reserved
	0x4000 7C00-0x4000 7C24		LPTIM
	0x4000 7400-0x4000 7BFF	-	Reserved
	0x4000 7018-0x4000 73FF	1 KB	Reserved
	0x4000 7000-0x4000 7014		PWR
	0x4000 5800-0x4000 6FFF	-	Reserved
	0x4000 5434-0x4000 57FF	1 KB	Reserved
	0x4000 5400-0x4000 5430		I ² C
	0x4000 4800-0x4000 53FF	3 KB	Reserved
	0x4000 441C-0x4000 47FF	1 KB	Reserved
	0x4000 4400-0x4000 4418		USART2
	0x4000 3C00-0x4000 43FF	-	Reserved
	0x4000 3810-0x4000 3BFF	1 KB	Reserved
	0x4000 3800-0x4000 380C		SPI2
	0x4000 3400-0x4000 37FF	-	Reserved
	0x4000 3014-0x4000 33FF	1 KB	Reserved
	0x4000 3000-0x4000 0010		IWDG
	0x4000 2C0C-0x4000 2FFF	1 KB	Reserved
	0x4000 2C00-0x4000 2C08		WWDG

Bus	Boundary Address	Size	Peripheral
	0x4000 2830-0x4000 2BFF	1 KB	Reserved
	0x4000 2800-0x4000 282C		RTC
	0x4000 2420-0x4000 27FF	-	Reserved
	0x4000 2400-0x4000 241C		Reserved
	0x4000 2054-0x4000 23FF	1 KB	Reserved
	0x4000 2000-0x4000 0050		TIM14
	0x4000 1800-0x4000 1FFF	-	Reserved
	0x4000 1400-0x4000 17FF	-	Reserved
	0x4000 1030-0x4000 13FF	-	Reserved
	0x4000 1000-0x4000 102C		Reserved
	0x4000 0800-0x4000 0FFF	-	Reserved
	0x4000 0450-0x4000 07FF	1 KB	Reserved
	0x4000 0400-0x4000 044C		TIM3
	0x4000 0000-0x4000 03FF	-	Reserved

5. 电气特性

5.1. 测试条件

除非特殊说明，所有的电压都以 V_{SS} 为基准。

5.1.1. 最小值和最大值

除非特殊说明，通过在环境温度 $T_A=25\text{ }^\circ\text{C}$ 和 $T_A=T_{A(\max)}$ 下进行的芯片量产测试筛选，保证在最坏的环境温度、供电电压和时钟频率条件下达到最小值和最大值。

基于表格下方注解的电特性结果、设计仿真和/或工艺参数的数据，未在生产中进行测试。最小和最大数值参考了样品测试，取平均值再加或者减三倍的标准偏差。

5.1.2. 典型值

除非特殊说明，典型数据是基于 $T_A=25\text{ }^\circ\text{C}$ 和 $V_{CC}=3.3\text{ V}$ 。这些数据仅用于设计指导未经过测试。

典型的 ADC 精度数值是通过对一个标准批次的采样，在所有温度范围下测试得到，95%的芯片误差小于等于给出的数值。

5.2. 绝对最大额定值

如果加在芯片上超过以下表格给出的绝对最大值，可能会导致芯片永久性的损坏。这里只是列出了所能承受的强度分等，并不意味着在此条件下器件的功能操作无误。长时间工作在最大值条件下可能影响芯片的可靠性。

表 5-1 电压特性⁽¹⁾

符号	描述	最小值	最大值	单位
V_{CC}	外部主供电电源	-0.3	6.25	V
V_{IN}	其他 Pin 的输入电压	-0.3	$V_{CC}+0.3$	V

1. 电源 V_{CC} 和地 V_{SS} 引脚必须始终连接到外部允许范围内的供电系统上。

表 5-2 电流特性

符号	描述	最大值	单位
I_{VCC}	流进 V_{CC} pin 的总电流(供应电流) ⁽¹⁾	100	mA
I_{VSS}	流出 V_{SS} pin 的总电流(流出电流) ⁽¹⁾	100	
$I_{IO(PIN)}$	COM IO 的输出灌电流 ⁽²⁾	20	
	所有 IO 的拉电流	-20	

1. 电源 V_{CC} 和地 V_{SS} 引脚必须始终连接到外部允许范围内的供电系统上。
2. IO 类型可参考引脚定义的术语和符号。

表 5-3 温度特性

符号	描述	数值	单位
T _{STG}	存储温度范围	-65 ~ +150	°C
T _O	工作温度范围	-40 ~ +105	°C

5.3. 工作条件

5.3.1. 通用工作条件

表 5-4 通用工作条件

符号	参数	条件	最小值	最大值	单位
f _{HCLK}	内部 AHB 时钟频率	-	0	48	MHz
f _{PCLK}	内部 APB 时钟频率	-	0	48	MHz
V _{CC}	标准工作电压	-	2.0	5.5	V
V _{IN}	IO 输入电压	-	-0.3	V _{CC} +0.3	V
T _A	环境温度	-	-40	105	°C
T _J	结温	-	-40	125	°C

5.3.2. 上下电工作条件

表 5-5 上电和掉电工作条件

符号	参数	条件	最小值	最大值	单位
t _{VCC}	V _{CC} 上升速率	-	0	∞	μs/V
	V _{CC} 下降速率	-	20	∞	

5.3.3. 内嵌复位和 PVD 模块特性

表 5-6 内嵌复位模块特性

符号	参数	条件	最小值	典型值	最大值	单位
t _{RSTTEMPO} ⁽¹⁾	复位重置时间	-	-	4.0	7.5	ms
V _{POR/PDR}	POR/PDR 复位阈值	上升沿	1.50 ⁽²⁾	1.60	1.70	V
		下降沿	1.45 ⁽¹⁾	1.55	1.65 ⁽²⁾	
V _{BOR1}	BOR 阈值 1	上升沿	1.70 ⁽²⁾	1.80	1.90	V
		下降沿	1.60	1.70	1.80 ⁽²⁾	
V _{BOR2}	BOR 阈值 2	上升沿	1.90 ⁽²⁾	2.00	2.10	V
		下降沿	1.80	1.90	2.00 ⁽²⁾	
V _{BOR3}	BOR 阈值 3	上升沿	2.10 ⁽²⁾	2.20	2.30	V
		下降沿	2.00	2.10	2.20 ⁽²⁾	
V _{BOR4}	BOR 阈值 4	上升沿	2.30 ⁽²⁾	2.40	2.50	V
		下降沿	2.20	2.30	2.40 ⁽²⁾	

符号	参数	条件	最小值	典型值	最大值	单位
V _{BOR5}	BOR 阈值 5	上升沿	2.50 ⁽²⁾	2.60	2.70	V
		下降沿	2.40	2.50	2.60 ⁽²⁾	
V _{BOR6}	BOR 阈值 6	上升沿	2.70 ⁽²⁾	2.80	2.90	V
		下降沿	2.60	2.70	2.80 ⁽²⁾	
V _{BOR7}	BOR 阈值 7	上升沿	2.90 ⁽²⁾	3.00	3.10	V
		下降沿	2.80	2.90	3.00 ⁽²⁾	
V _{BOR8}	BOR 阈值 8	上升沿	3.10 ⁽²⁾	3.20	3.30	V
		下降沿	3.00	3.10	3.20 ⁽²⁾	
V _{PVD0}	PVD 阈值 0	上升沿	1.70 ⁽²⁾	1.80	1.90	V
		下降沿	1.60	1.70	1.80 ⁽²⁾	
V _{PVD1}	PVD 阈值 1	上升沿	1.90 ⁽²⁾	2.00	2.10	V
		下降沿	1.80	1.90	2.00 ⁽²⁾	
V _{PVD2}	PVD 阈值 2	上升沿	2.10 ⁽²⁾	2.20	2.30	V
		下降沿	2.00	2.10	2.20 ⁽²⁾	
V _{PVD3}	PVD 阈值 3	上升沿	2.30 ⁽²⁾	2.40	2.50	V
		下降沿	2.20	2.30	2.40 ⁽²⁾	
V _{PVD4}	PVD 阈值 4	上升沿	2.50 ⁽²⁾	2.60	2.70	V
		下降沿	2.40	2.50	2.60 ⁽²⁾	
V _{PVD5}	PVD 阈值 5	上升沿	2.70 ⁽²⁾	2.80	2.90	V
		下降沿	2.60	2.70	2.80 ⁽²⁾	
V _{PVD6}	PVD 阈值 6	上升沿	2.90 ⁽²⁾	3.00	3.10	V
		下降沿	2.80	2.90	3.00 ⁽²⁾	
V _{PVD7}	PVD 阈值 7	上升沿	3.10 ⁽²⁾	3.20	3.30	V
		下降沿	3.00	3.10	3.20 ⁽²⁾	
V _{POR_PDR_hyst} ⁽¹⁾	POR/PDR 迟滞电压	-	-	50	-	mV
V _{PVD_BOR_hyst} ⁽¹⁾	PVD 迟滞电压	-	-	100	-	mV
I _{CC(PVD)}	PVD 功耗	-	-	0.6	-	μA
I _{CC(BOR)}	BOR 功耗	-	-	0.6	-	μA

1. 由设计保证，不在生产中测试。
2. 数据基于考核结果，不在生产中测试。

5.3.4. 工作电流特性

表 5-7 运行模式电流

符号	条件						典型值 ⁽¹⁾	最大值	单位
	系统时钟	频率	代码	运行	外设时钟	Flash sleep			
I _{CC(run)}	HSI	48 MHz	While(1)	Flash	ON	DISABLE	2.6	-	mA
					OFF	DISABLE	1.7	-	

符号	条件						典型值 ⁽¹⁾	最大值	单位
	系统时钟	频率	代码	运行	外设时钟	Flash sleep			
		24 MHz			ON	DISABLE	1.5	-	μA
					OFF	DISABLE	0.9	-	
		16 MHz			ON	DISABLE	1.1	-	
					OFF	DISABLE	0.7	-	
		8 MHz			ON	DISABLE	0.7	-	
					OFF	DISABLE	0.5	-	
		4 MHz			ON	DISABLE	0.5	-	
					OFF	DISABLE	0.35	-	
	LSI	32.768 kHz	ON	DISABLE	170	-			
			OFF	DISABLE	170	-			
		32.768 kHz	ON	ENABLE	95	-			
			OFF	ENABLE	95	-			

1. 数据基于考核结果，不在生产中测试。

表 5-8 Sleep 模式电流

符号	条件				典型值 ⁽¹⁾	最大值	单位	
	系统时钟	频率	外设时钟	Flash sleep				
I _{cc} (sleep)	HSI	48 MHz	ON	DISABLE	1.8	-	mA	
			OFF	DISABLE	1.1	-		
		24 MHz	ON	DISABLE	1	-		
			OFF	DISABLE	0.6	-		
		16 MHz	ON	DISABLE	0.75	-		
			OFF	DISABLE	0.5	-		
		8 MHz	ON	DISABLE	0.5	-		
			OFF	DISABLE	0.35	-		
	4 MHz	ON	DISABLE	0.4	-			
		OFF	DISABLE	0.35	-			
	LSI	32.768 kHz	ON	DISABLE	170	-		μA
			OFF	DISABLE	170	-		
32.768 kHz		ON	ENABLE	95	-			
		OFF	ENABLE	96	-			

1. 数据基于考核结果，不在生产中测试。

表 5-9 Stop 模式电流

符号	条件					典型值 ⁽¹⁾	最大值	单位	
	V _{CC}	V _{DD}	MR/LPR	LSI	外设时钟				
I _{cc} (stop)	2.0 ~ 5.5 V	1.2 V	MR	-	-	70	-	μA	
					1.2 V	LPR	ON		RTC+IWDG+LPTIM
		ON	IWDG				6		-
		ON	LPTIM				6		-
		ON	RTC				6		-
		1.0 V	LPR		OFF	No	6		-
					ON	RTC+IWDG+LPTIM	4.5		-
							ON		IWDG

符号	条件				典型值 ⁽¹⁾	最大值	单位	
	V _{CC}	V _{DD}	MR/LPR	LSI				外设时钟
					LPTIM	4.5	-	
					RTC	4.5	-	
				OFF	No	4.5	-	

1. 数据基于考核结果，不在生产中测试。

5.3.5. 低功耗模式唤醒时间

表 5-10 低功耗模式唤醒时间

符号	参数 ⁽¹⁾		条件		典型值 ⁽²⁾	最大值	单位
t _{WUSLEEP}	Sleep 的唤醒时间		-		1.65		μs
t _{WUSTOP}	Stop 的唤醒时间	MR 供电	Flash 中执行程序, HSI(24 MHz)作为系统时钟		3.5		μs
		LPR 供电	Flash 中执行程序, HSI(24 MHz)作为系统时钟	V _{DD} =1.2 V	6		μs
				V _{DD} =1.0 V	6		

1. 唤醒时间的测量是从唤醒时间开始至用户程序读取第一条指令。

2. 数据基于考核结果，不在生产中测试。

5.3.6. 内部高频时钟源 HSI 特性

表 5-11 内部高频时钟源特性

符号	参数	条件	最小值	典型值	最大值	单位
f _{HSI}	HSI 频率	T _A =25 °C, V _{CC} =3.3 V	23.83 ⁽²⁾	24	24.17 ⁽²⁾	MHz
			21.97 ⁽²⁾	22.12	22.27 ⁽²⁾	
			15.89 ⁽²⁾	16	16.11 ⁽²⁾	
			7.94 ⁽²⁾	8	8.06 ⁽²⁾	
			3.97 ⁽²⁾	4	4.03 ⁽²⁾	
ΔTemp(HSI)	HSI 频率温度漂移	V _{CC} =2.0 ~ 5.5 V, T _A =0 ~ 85 °C	-2 ⁽²⁾	-	2 ⁽²⁾	%
		V _{CC} =2.0 ~ 5.5 V, T _A =-40 ~ 105 °C	-4 ⁽²⁾	-	2 ⁽²⁾	
f _{TRIM} ⁽¹⁾	HSI 微调精度	-	-	0.1	-	%
D _{HSI} ⁽¹⁾	占空比	-	45 ⁽¹⁾	-	55 ⁽¹⁾	%
t _{Stab} (HSI)	HSI 稳定时间	-	-	2	4 ⁽¹⁾	μs
I _{CC} (HSI) ⁽²⁾	HSI 功耗	4 MHz	-	100	-	μA
		8 MHz	-	105	-	
		16 MHz	-	150	-	
		22.12 MHz, 24 MHz	-	180	-	

1. 由设计保证，不在生产中测试。

2. 数据基于考核结果，不在生产中测试。

5.3.7. 内部低频时钟源 LSI 特性

表 5-12 内部低频时钟特性

符号	参数	条件	最小值	典型值	最大值	单位
f _{LSI}	LSI 频率	T _A =25 °C, V _{CC} =3.3 V	-3	-	+3	%
ΔTemp(LSI)	LSI 频率温度漂移	V _{CC} =2.0 ~ 5.5 V, T _A =0 ~ 85 °C	-10 ⁽²⁾	-	10 ⁽²⁾	%
		V _{CC} =2.0 ~ 5.5 V, T _A =-40 ~ 105 °C	-20 ⁽²⁾	-	20 ⁽²⁾	
f _{TRIM} ⁽¹⁾	LSI 微调精度	-	-	0.2	-	%
t _{Stab(LSI)} ⁽¹⁾	LSI 稳定时间	-	-	150	-	μs
I _{CC(LSI)} ⁽¹⁾	LSI 功耗	-	-	210	-	nA

1. 由设计保证，不在生产中测试。
2. 数据基于考核结果，不在生产中测试。

5.3.8. 锁相环 PLL 特性

表 5-13 锁相环特性

符号	参数	条件	最小值	典型值	最大值	单位
f _{PLL_IN}	输入频率	T _A =25 °C, V _{CC} =3.3 V	16 ⁽¹⁾	-	24 ⁽¹⁾	MHz
f _{PLL_OUT}	输出频率	T _A =25 °C, V _{CC} =3.3 V	48	-	48	MHz
Jitter	周期抖动	-	-	-	0.3 ⁽¹⁾	ns
t _{LOCK}	锁存时间	f _{PLL_IN} =24 MHz	-	15	40 ⁽¹⁾	μs

1. 由设计保证，不在生产中测试。

5.3.9. 存储器特性

表 5-14 存储器特性

符号	参数	条件	典型值	最大值 ⁽¹⁾	单位
t _{prog}	页编程时间	-	1.0	1.5	ms
t _{ERASE}	页/扇区/块擦除时间	-	3.0	4.5	ms
I _{CC}	页编程功耗	-	2.1	2.9	mA
	页/扇区/片擦除功耗	-	2.1	2.9	

1. 由设计保证，不在生产中测试。

表 5-15 存储器擦写次数和数据保持

符号	参数	条件	最小值 ⁽¹⁾	单位
N _{END}	擦写次数	T _A = -40 ~ 85 °C	100	kcycle
		T _A = 85 ~ 105 °C	10	
t _{RET}	数据保持期限	10 kcycle T _A = 55 °C	20	Year

1. 数据基于考核结果，不在生产中测试。

5.3.10. EFT 特性

表 5-16 EFT 特性

符号	参数	条件	等级	典型值	单位
EFT to Power	-	IEC61000-4-4	A	4	kV

5.3.11. ESD & LU 特性

表 5-17 ESD & LU 特性

符号	参数	条件	典型值	单位
$V_{ESD(HBM)}$	静态放电电压(人体模型)	ESDA/JEDEC JS-001-2017	6	kV
$V_{ESD(CDM)}$	静态放电电压(充电设备模型)	ESDA/JEDEC JS-002-2018	1	kV
$V_{ESD(MM)}$	静态放电电压(机器模型)	JESD22-A115C	200	V
LU	静态 Latch-Up	JESD78E	200	mA

5.3.12. 端口特性

表 5-18 IO 静态特性

符号	参数	条件	最小值	典型值	最大值	单位
V_{IH}	输入高电平电压	$V_{CC}=2.0 \sim 5.5 V$	$0.7V_{CC}$	-	-	V
V_{IL}	输入低电平电压	$V_{CC}=2.0 \sim 5.5 V$	-	-	$0.3V_{CC}$	V
$V_{hys}^{(1)}$	斯密特迟滞电压	-	-	200	-	mV
I_{lkg}	输入漏电流	-	-	-	1	μA
R_{PU}	上拉电阻	-	30	50	70	$k\Omega$
R_{PD}	下拉电阻	-	30	50	70	$k\Omega$
$C_{IO}^{(1)}$	引脚电容	-	-	5	-	pF

1. 由设计保证，不在生产中测试。

表 5-19 输出电压特性

符号	参数 ⁽¹⁾	条件	最小值	最大值	单位
V_{OL}	COM IO 输出低电平	$I_{OL} = 8 mA, V_{CC} \geq 2.7 V$	-	0.4	V
		$I_{OL} = 4 mA, V_{CC} = 1.8 V$	-	0.5	
V_{OH}	COM IO 输出高电平	$I_{OH} = 8 mA, V_{CC} \geq 2.7 V$	$V_{CC}-0.4$	-	V
		$I_{OH} = 4 mA, V_{CC} = 1.8 V$	$V_{CC}-0.5$	-	

1. IO 类型可参考引脚定义的术语和符号。

2. 数据基于考核结果，不在生产中测试。

5.3.13. NRST 引脚特性

表 5-20 NRST 管脚特性

符号	参数	条件	最小值	典型值	最大值	单位
V_{IH}	输入高电平电压	$V_{CC}=2.0 \sim 5.5 V$	$0.7V_{CC}$	-	-	V

符号	参数	条件	最小值	典型值	最大值	单位
V _{IL}	输入低电平电压	V _{CC} =2.0 ~ 5.5 V	-	-	0.2V _{CC}	V
V _{hys} ⁽¹⁾	斯密特迟滞电压	-	-	300	-	mV
I _{lkg}	输入漏电流	-	-	-	1	μA
R _{PU} ⁽¹⁾	上拉电阻	-	30	50	70	kΩ
R _{PD} ⁽¹⁾	下拉电阻	-	30	50	70	kΩ
C _{IO}	引脚电容	-	-	5	-	pF

1. 由设计保证，不在生产中测试。

5.3.14. ADC 特性

表 5-21 ADC 特性

符号	参数	条件	最小值	典型值	最大值	单位
V _{CC}	ADC 供电电压	-	2.0	-	5.5	V
I _{CC}	功耗	@0.75 MSPS	-	1.0	-	mA
C _{IN} ⁽¹⁾	内部采样和保持电容	-	-	5	-	pF
f _{ADC}	转换时钟频率	V _{CC} =2.0 ~ 2.3 V	1	4	6 ⁽²⁾	MHz
		V _{CC} =2.3 ~ 5.5 V	1	8	12 ⁽²⁾	MHz
t _{samp} ⁽¹⁾	采样时间	V _{CC} =2.0 ~ 5.5 V	3.5	-	239.5	1/f _{ADC}
t _{samp_setup} ⁽¹⁾	V _{REFINT} 采样建立时间	f _{ADC} =12 MHz	15	-	-	μs
t _{conv} ⁽¹⁾	总转换时间	-	-	12	-	1/f _{ADC}
t _{eoc} ⁽¹⁾	转换结束时间	-	-	0.5	-	1/f _{ADC}
DNL ⁽²⁾	微分线性误差	-	-	±2	-	LSB
INL ⁽²⁾	积分线性误差	-	-	±3	-	LSB
Offset ⁽²⁾	偏移误差	-	-	±2	-	LSB

1. 由设计保证，不在生产中测试。

2. 数据基于考核结果，不在生产中测试。

5.3.15. 比较器特性

表 5-22 比较器特性⁽¹⁾

符号	参数	条件	最小值	典型值	最大值	单位
V _{IN}	输入电压范围	-	0	-	V _{CC}	V
V _{SC}	失调电压	-	-	±5	±10	mV
I _{CC(SCALER)}	静态电流	-	-	0.8	1	μA
t _{START_SCALER}	启动时间	-	-	100	200	μs
t _{START}	启动时间	高速模式	-	-	5	μs
		中速模式	-	-	15	
t _D	比较延时	高速模式	200 mV 阶跃	-	40	ns
			100 mV 过驱动电压	-	-	
			>200 mV 阶跃	-	85	

符号	参数	条件	最小值	典型值	最大值	单位	
		100 mV 过驱动电压					
		中速模式					
		200 mV 阶跃 100 mV 过驱动电压	-	0.9	2.3	μs	
		>200 mV 阶跃 100 mV 过驱动电压	-	-	3.4		
V _{offset}	失调电压	-	-	±5	-	mV	
V _{hys}	迟滞电压	无迟滞功能	-	0	-	mV	
		有迟滞功能	-	20	-		
I _{cc}	工作电流	中速模式	静态功耗	-	7	-	μA
			动态功耗, 输入信号为过驱动电压 100 mV, 50 kHz 的方波	-	8	-	
		高速模式	静态功耗	-	250	-	
			动态功耗, 输入信号为过驱动电压 100 mV, 50 kHz 的方波	-	250	-	

1. 由设计保证, 不在生产中测试。

5.3.16. 温度传感器特性

表 5-23 温度传感器特性

符号	参数	最小值	典型值	最大值	单位
T _L ⁽¹⁾	V _{TS} 相对于温度的线性度	-	±1	±2	°C
Avg_Slope ⁽¹⁾	平均斜率	2.3	2.5	2.7	mV/°C
V ₂₅	25 °C (±5 °C) 时的电压	0.742	0.76	0.785	V
t _{START} ⁽¹⁾	进入连续运行模式的启动时间	-	70	120	μs
t _{S-temp} ⁽¹⁾	当读取温度时的 ADC 采样时间	15	-	-	μs

1. 由设计保证, 不在生产中测试。

2. 数据基于考核结果, 不在生产中测试。

5.3.17. 内置参考电压特性

表 5-24 内置参考电压特性

符号	参数	最小值	典型值	最大值	单位
V _{REFINT}	内置参考电压	1.17	1.2	1.23	V
t _{start_vrefint}	V _{REFINT} 的启动时间	-	10	15	μs
T _{coeff}	V _{REFINT} 温度系数	-	-	100 ⁽¹⁾	ppm/°C
I _{vcc}	V _{CC} 产生的电流损耗	-	12	20	μA

1. 由设计保证, 不在生产中测试。

5.3.18. 定时器特性

表 5-25 定时器特性

符号	参数	条件	最小值	最大值	单位
$t_{res}(TIM)$	定时器分辨率	-	1	-	$t_{TIMxCLK}$
		$f_{TIMxCLK} = 48 \text{ MHz}$	20.833	-	ns
f_{EXT}	CH1~CH4 的定时器外部时钟频率	-	-	$f_{TIMxCLK}/2$	MHz
		$f_{TIMxCLK} = 48 \text{ MHz}$	-	24	
Re_{STIM}	定时器分辨率	TIM1/3/14/16/17	-	16	bit
$t_{COUNTER}$	选择内部时钟时 16 位计数器时钟周期	-	1	65536	$t_{TIMxCLK}$
		$f_{TIMxCLK} = 48 \text{ MHz}$	0.020833	1365	μs

表 5-26 LPTIM 特性(时钟选择 LSI)

预分频	PRESC[2:0]	最小溢出值	最大溢出值	单位
/1	0	0.0305	1998.848	ms
/2	1	0.0610	3997.696	
/4	2	0.1221	8001.9456	
/8	3	0.2441	15997.3376	
/16	4	0.4883	32001.2288	
/32	5	0.9766	64002.4576	
/64	6	1.9531	127998.3616	
/128	7	3.9063	256003.2768	

表 5-27 IWDG 特性(时钟选择 LSI)

预分频	PR[2:0]	最小溢出值	最大溢出值	单位
/4	0	0.122	499.712	ms
/8	1	0.244	999.424	
/16	2	0.488	1998.848	
/32	3	0.976	3997.696	
/64	4	1.952	7995.392	
/128	5	3.904	15990.784	
/256	6 or 7	7.808	31981.568	

表 5-28 WWDG 特性(时钟选择 48 MHz PCLK)

预分频	WDGTB[1:0]	最小溢出值	最大溢出值	单位
1*4096	0	0.085	5.461	ms
2*4096	1	0.171	10.923	
4*4096	2	0.341	21.845	
8*4096	3	0.683	43.691	

5.3.19. 通讯口特性

5.3.19.1. I²C 总线接口特性

I²C 接口满足 I²C-bus specification and user manual 的要求:

- Standard-mode(Sm): 100 kbit/s
- Fast-mode(Fm): 400 kbit/s

时序由设计保证, 前提是 I²C 外设被正确的配置, 并且 I²C CLK 频率大于下表要求的最小值。

表 5-29 最小 I²C CLK 频率

符号	参数	条件	最小值	单位
f _{I2CCLK(min)}	I ² C 最小时钟频率	标准模式	2	MHz
		快速模式	9	

I²C SDA 和 SCL 管脚具有模拟滤波功能, 参见下表。

表 5-30 I²C 滤波器特性

符号	参数	最小值	最大值	单位
t _{AF}	限制过滤器抑制的尖峰持续时间 (短于限制持续时间的尖峰被抑制)	50	260	ns

5.3.19.2. 串行外设接口 SPI 特性

表 5-31 SPI 特性

符号	参数	条件	最小值	最大值	单位
f _{SCK} 1/t _{c(SCK)}	SPI 时钟频率	主机模式	-	12	MHz
		从机模式	-	12	
t _{r(SCK)} t _{f(SCK)}	SPI 时钟上升和下降时间	负载电容: C = 15 pF	-	6	ns
t _{su(NSS)}	NSS 建立时间	从机模式	4t _{pclk}	-	ns
t _{h(NSS)}	NSS 保持时间	从机模式	2 t _{pclk} + 10	-	ns
t _{w(SCKH)} t _{w(SCKL)}	SCK 的高低电频时间	主机模式, presc = 4	t _{pclk} * 2 - 2	t _{pclk} * 2 + 1	ns
t _{su(MI)} t _{su(SI)}	数据输入建立时间	主机模式, presc = 4	t _{pclk} + 5 ⁽¹⁾	-	ns
		从机模式, presc = 4	5	-	
t _{h(MI)} t _{h(SI)}	数据输入保持时间	主机模式	5	-	ns
		从机模式	t _{pclk} + 5	-	
t _{a(SO)}	数据输出访问时间	从机模式, presc = 4	0	3 t _{pclk}	ns
t _{dis(SO)}	数据输出结束时间	从机模式	2 t _{pclk} + 5	4 t _{pclk} + 5	ns
t _{v(SO)}	数据输出有效时间	从机模式(使能边沿之后), presc = 4	0	1.5 t _{pclk} ⁽²⁾	ns
t _{v(MO)}	数据输出有效时间	主机模式(使能边沿之后)	-	6	ns
t _{h(SO)} t _{h(MO)}	数据输出保持时间	从机模式, presc = 4	0 ⁽³⁾	-	ns
		主机模式	2	-	

符号	参数	条件	最小值	最大值	单位
DuCy(SCK)	SPI 从机输入时钟占空比	从机模式	45	55	%

1. Master 在接收沿前产生 1 PCLK 接收控制信号。
2. Slave 基于 SCK 发送沿最大有 1 PCLK delay, 考虑 IO 延时等, 定义 1.5 PCLK。
3. 在 Master 发送的 SCK 占空比接收沿和发送沿之间宽的情况下, Slave 在发送沿之前就更新数据。

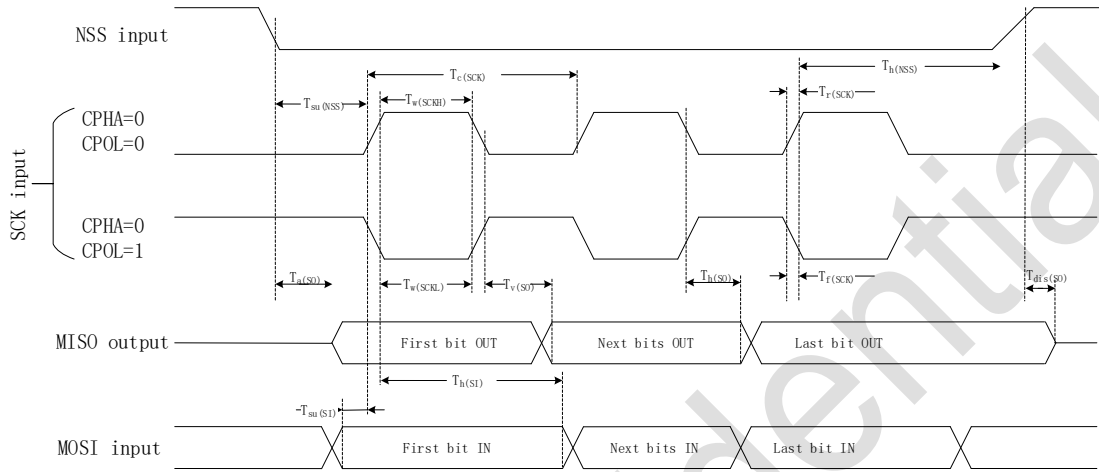


图 5-1 SPI 时序图-Slave mode and CPHA=0

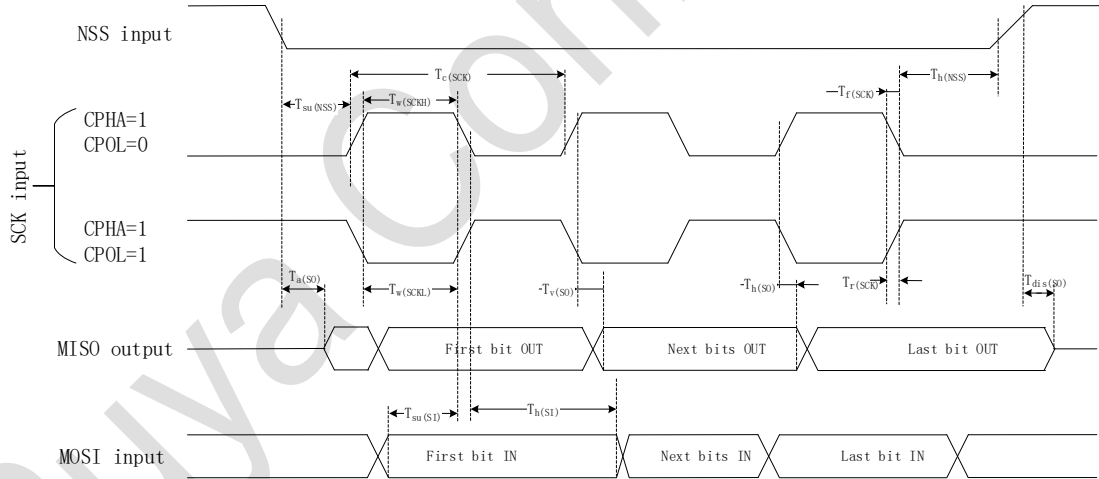


图 5-2 SPI 时序图-Slave mode and CPHA=1

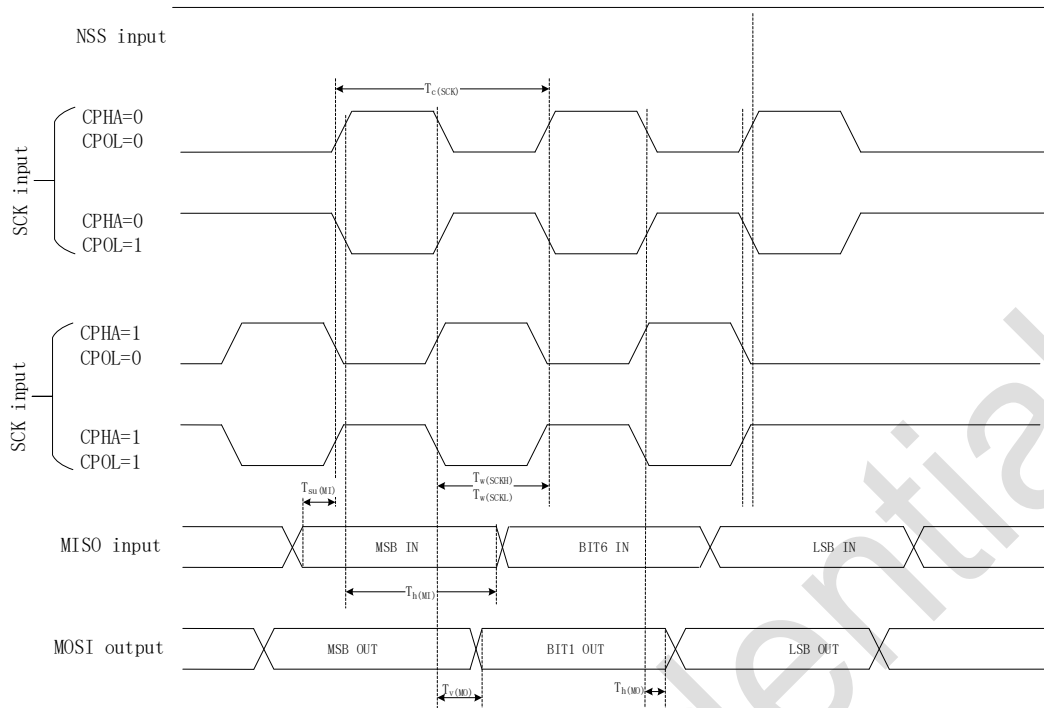


图 5-3 SPI 时序图—Master mode

5.4. 多功能栅极驱动器电气特性

栅极驱动器是一个可以驱动 N+N MOS 的三相无刷栅极驱动器，可以工作在 5.5 ~ 18 V 的电源电压下。该栅极驱动器内置一路 50 mA 的 LDO，可输出 5 V 的电压，给 MCU 或者其它设备提供电源。该栅极驱动器内置直通防止和 250 nS 死区时间，防止被驱动的高低侧 MOSFET 直通，有效保护功率器件。

栅极驱动器还内置输入电压 VIN/VB 欠压保护 (UVLO) 功能，能够有效防止功率管在过低的电压下工作。

5.4.1. 驱动逻辑控制

栅极驱动器具有输入输出的高端通道匹配功能，HINx 输入通道高电平有效，控制高端 HOx 输出；LINx 输入通道高电平有效，控制低端 LOx 输出。

表 5-32 逻辑控制真值表

HINx	LINx	HOx	LOx
0	0	0	0
0	1	0	1
1	0	1	0
1	1	0	0

5.4.2. 开关时间

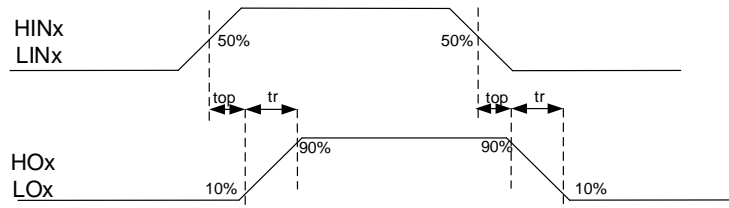


图 5-4 开关时间

5.4.3. 直通保护

栅极驱动器内部设计专门用于防止功率管直通的保护电路，能有效地防止高侧和低侧输入信号受到干扰时造成的功率管直通损坏

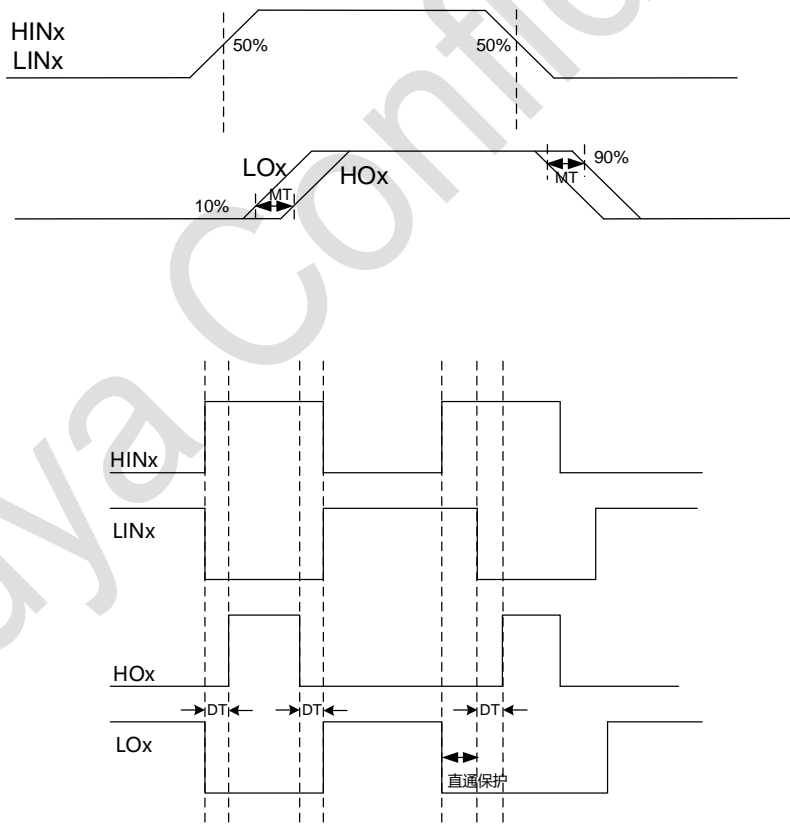


图 5-5 直通保护

5.4.4. 死区功能

栅极驱动器内部设置了固定的死区时间保护电路。在死区时间内，高侧和低侧输出均被设置为低电平。所设置的死区时间必须确保一个功率管关断后，再开启另外一个功率管，有效防止产生上下功率管直通现象。如果逻辑输入有设置外部死区时间且该时间大于芯片内部设置的死区时间（250nS），则以外部逻辑输入的死区时间作为芯片的死区时间；如果逻辑输入有设置外部死区时间且该时间小于芯片内部设置的死区时间（250nS），则以芯片内部的死区时间（250nS）为准。

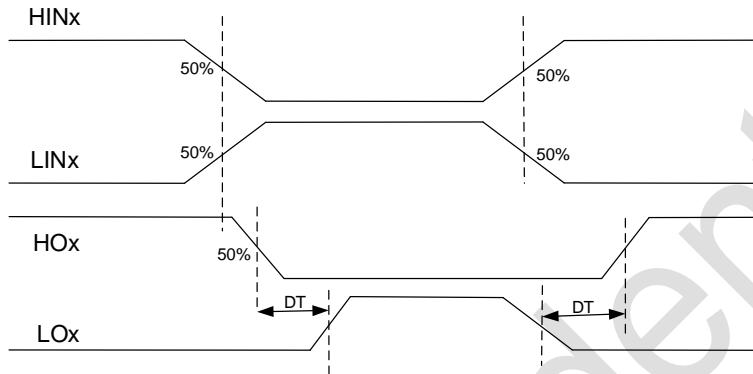
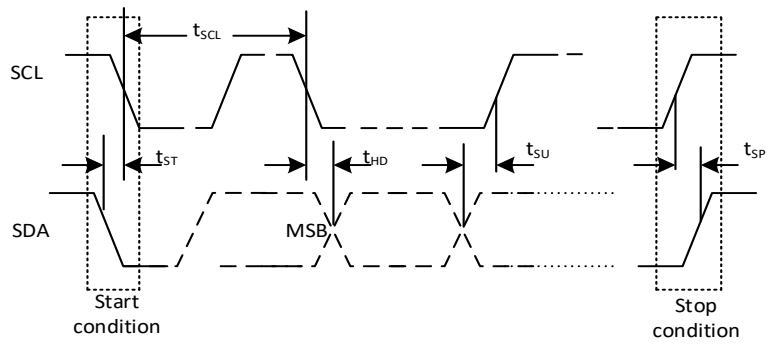


图 5-6 死区功能

5.4.5. I²C 接口及寄存器定义

注：除非特殊说明， $T_A = 25\text{ }^\circ\text{C}$ 。

PARAMETER	TEST CONDITIONS	MIN	TYP	MAX	UNI
SCL, SDA Input Low	VLDO = 5.0 V	-	-	1.2	V
SCL, SDA Input High	VLDO = 5.0 V	3.8	-	-	V
SDA Leakage Current	SDA = VLDO	-	-	1	μA
SDA Output Low	IOL = 1mA	-	-	0.3	V
SCL Clock Frequency, fSCL	-	0	-	100	kHz
SCL Low Period, tLOW	-	0.5	-	-	μs
SCL High Period, tHIGH	-	0.5	-	-	μs
SDA Data Setup Time, tSU	-	100	-	-	ns
SDA Data Hold Time, tHD	-	100	-	-	ns
Start Setup Time, tST	For Start Condition	300	-	-	ns
Stop Setup Time, tSP	For Stop Condition	300	-	-	ns
Capacitance on SCL or SDA Pin	-	-	-	10	pF
SDA Fall Time SDA, Tof	Device requirement	-	-	100	ns
Pulse Width of spikes must be suppressed on SCL and SDA	-	-	0	50	ns



1. 读写字节长度只能 1 byte
2. SDA/SCL 需外部加上拉电阻, SCL 频率 低于 100 kHz (TBD)
3. I²C address(7 bits) : 0b 0101 010X(X = 0 写; X = 1 读)
4. 退出挂起方法: Master 发送 (Start + 9 Times CLK + Stop)

5.4.6. I²C 传输

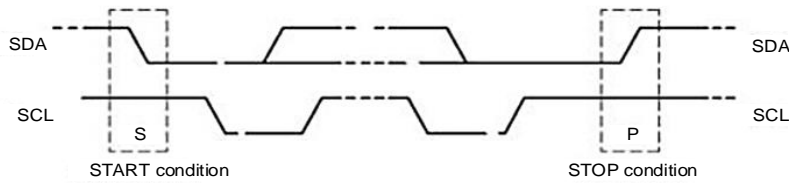


图 5-7 起始和停止条件

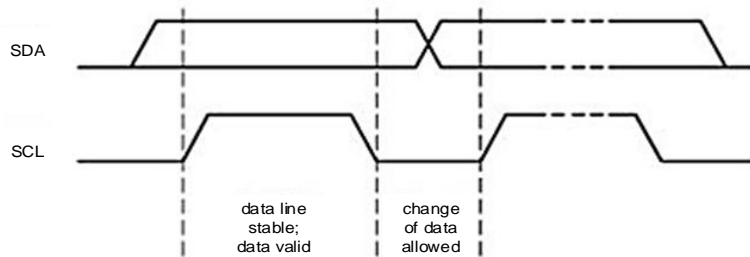


图 5-8 I²C 总线的传输

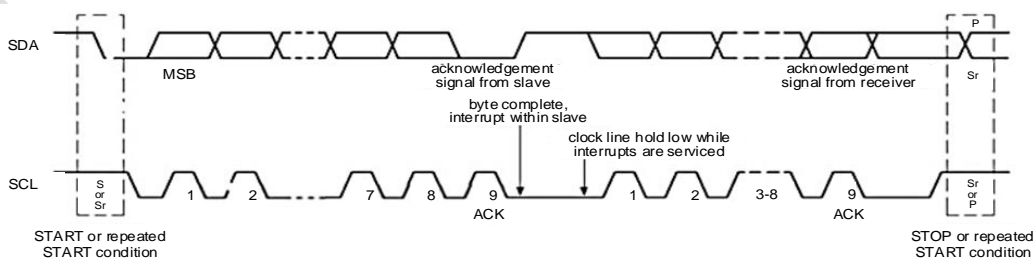


图 5-9 I²C 总线的响应

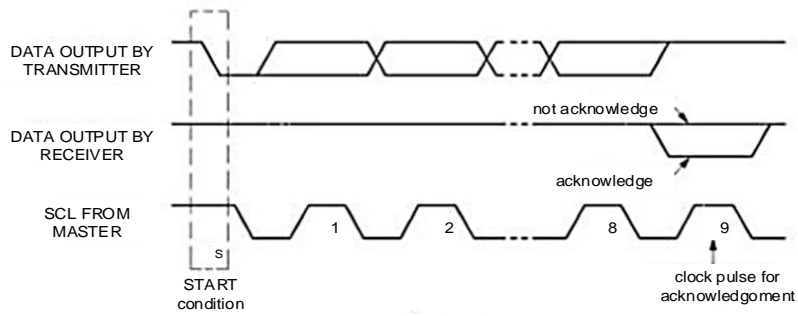


图 5-10 I²C 总线的数据传输

5.4.7. 写命令格式

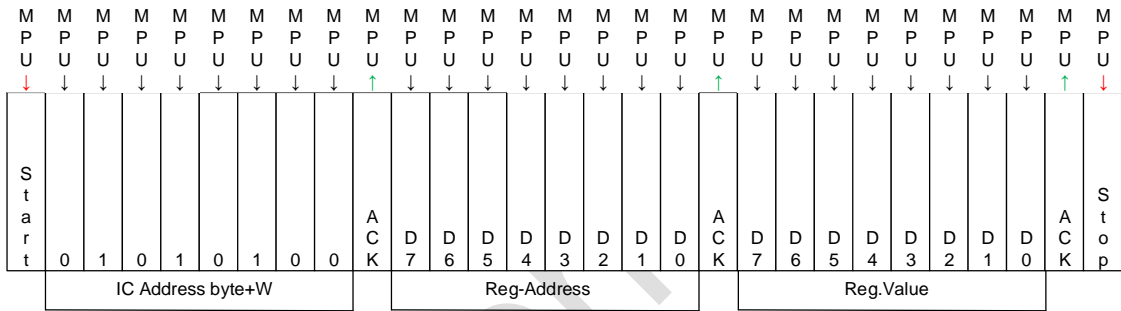


图 5-11 写命令格式

5.4.8. 读命令格式

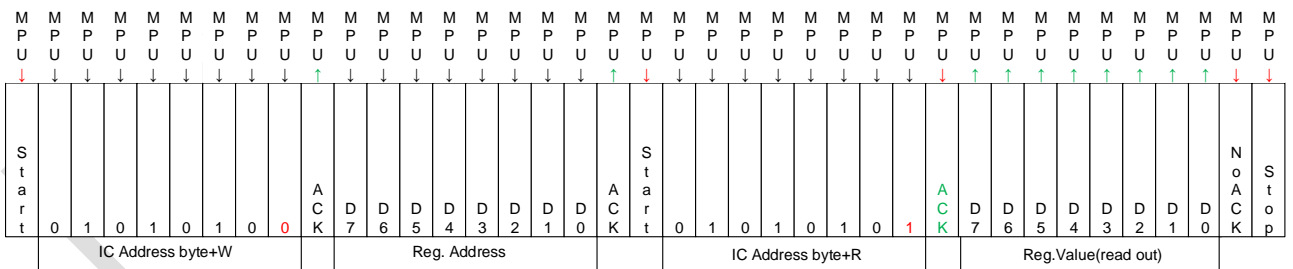


图 5-12 读命令格式

5.4.9. 寄存器定义

表 5-33 寄存器定义

Register Address	D7	D6	D5	D4	D3	D2	D1	D0	Default
00H	Isense_bias[1:0]		IBUS_Gain[2:0]			IUV_Gain[2:0]			D3H
01H	en_sense_vdd	IBUS_cmp_sel	dac_sel [5:0]						4AH
02H	0	1	en_osc_vdd	en_zero_vdd	Zero_res [1:0]		Zero_bias [1:0]		69H

表 5-34 默认值

Name	Bit	Default
Isense_bias	[1:0]	11
IBUS_Gain	[2:0]	010
IUVGain	[2:0]	011
en_sense_vdd	-	0
IBUS_cmp_sel	-	1
dac_sel	[5:0]	001010
r2_76(reserved)	[1:0]	01
en_osc_vdd	-	1
en_zero_vdd	-	0
Zero_res	[1:0]	10
Zero_bias	[1:0]	01

5.4.10. 母线电流检测

IBUS_OUT 输出电压 = VLDO * Bias + IBUS * RBUS * IBUS_Gain

其中，IBUS 为电机母线电流，RBUS 为上图中母线电流检测电阻，IBUS_Gain[2:0]定义为：

IBUS_Gain[2:0]	Bias	IBUS_Gain
000 b	1/5	1
001 b	1/5	2
010 b	1/5	4
011 b	1/5	8
100 b	0	2
101 b	0	3
110 b	0	5
111 b	0	9

5.4.11. 母线过流保护

Vref(DAC 输出电压) = 50 mV * dac_sel

DAC 寄存器 dac_sel[5:0]定义为：

dac_sel[5:0]	dac_sel	Vref
000 000 b	0	0
000 001 b	1	50mV
000 010 b	2	100mV
000 011 b	3	150mV
.....
110 111 b	55	2.75V
.....
111 111 b	63	3.15V

当母线电流超标，导致电压超过 Vref 设定值时，OC 由高电平跳至低电平，触发保护并申请 MCU 中断；

1. 通常不建议 Vref 电压设置得过高，例如超过 2.0 V；
2. 如果寄存器因为干扰发生错误，纠错机制也会令 OC_OUT 变低电平触发保护并申请 MCU 中断；

5.4.12. 过零检测

内置 3 路比较器，通过内部 250 kΩ 电阻虚拟中心点，分别与三相输入电压做过零点检测。相电压分压比可通过 I²C 配置成 4 种比例模式。三相电压直接从自举电路 VS 口通过内部走线接入比较器，无需外部单独走线。内部电路框图如下：

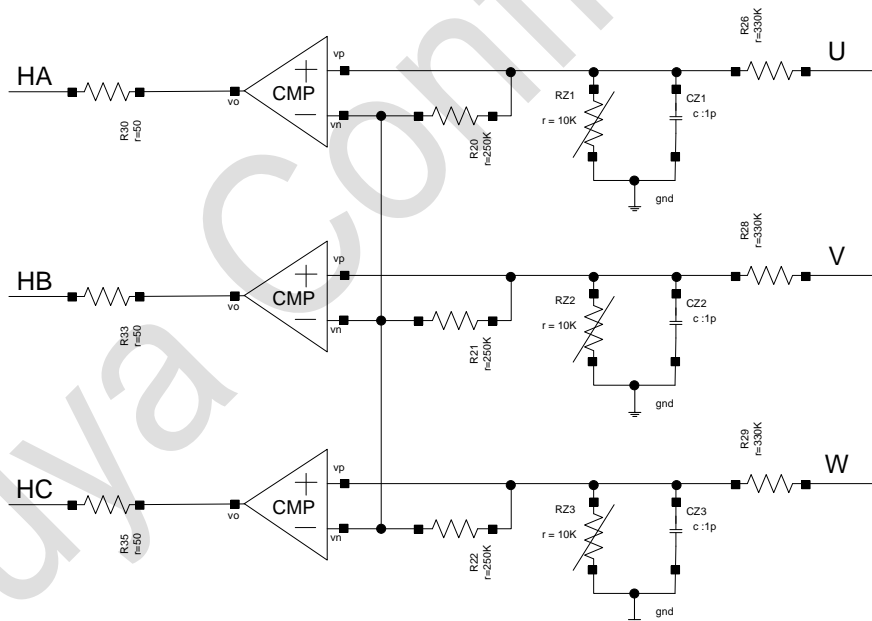


图 5-13 过零检测内部电路框图

寄存器 Zero_res [1:0] 定义为：

Zero_res [1:0]	RZ1/2/3
00 b	100k
01 b	50k
10 b	25k
11 b	12.5k

5.4.13. 极限参数

表 5-35 极限参数

符号	描述	参数范围	单位
V_{IN}	低侧供电电压	-0.3 ~ 18	V
V_{Bx}	高侧浮动电源	-0.3 ~ 40	V
V_{Sx}	高侧浮动参考地	$V_{Bx}-18 \sim V_{Bx}+0.3$	V
V_{LDO}	LDO 输出电压范围	-0.3 ~ 5.5	V
$V_{HIN1,2,3}$	高侧控制端输入电压	-0.3 ~ $V_{LDO}+0.3$	V
$V_{LIN1,2,3}$	低侧控制端输入电压	-0.3 ~ $V_{LDO}+0.3$	V
COMPx	比较器输出电压	-0.3 ~ $V_{LDO}+0.3$	V
$V_{HO1,2,3}$	高侧栅极驱动器输出电压	$V_{Sx}-0.3 \sim V_{Bx}+0.3$	V
$V_{LO1,2,3}$	低侧栅极驱动器输出电压	-0.3 ~ $V_{IN}+0.3$	V
OPAO/OPAxO	电流检测运放输出电压范围	-0.3 ~ $V_{LDO}+0.3$	V
OPAI+/OPAxI, OPAI-/IGND	电流检测运放输入电压范围	-0.3 ~ $V_{LDO}+0.3$	V
OC	电流短路保护比较器输出电压范围	-0.3 ~ $V_{LDO}+0.3$	V

5.4.14. 推荐工作环境

表 5-36 推荐工作环境

符号	描述	最小值	典型值	最大值	单位
V_{IN}	低侧供电电压	5.5	12	18	V
V_{Bx}	高侧浮动绝对电压	$V_{Sx}+5.5$	-	40	V
V_{Sx}	高侧浮动偏移电压	-0.3	-	24	V
V_{LDO}	LDO 输出电压范围	-	5.0	-	V
$V_{HIN1,2,3}$	高侧控制端输入电压	0	-	V_{LDO}	V
$V_{LIN1,2,3}$	低侧控制端输入电压	0	-	V_{LDO}	V
COMPx	比较器输出电压	0	V	V_{LDO}	V
OPAO/OPAxO	电流检测运放输出电压范围	0	-	V_{LDO}	V
OPAI+/OPAxI, OPAI-/IGND	电流检测运放输入电压范围	0	-	V_{LDO}	V
OC	电流短路保护比较器输出电压范围	0	-	V_{LDO}	V
T_A	工作温度	-40	-	105	°C
Fpwm	PMW 频率	0	-	200	kHz

5.4.15. 电特性参数表

注：除非特殊说明， $T_A=25\text{ }^\circ\text{C}$ ， $V_{IN}=12\text{ V}$ ， $V_{Sx}=V_{GND}$ 。

表 5-37 电特性参数表

符号	描述	最小值	典型值	最大值	单位
电源特性					
I_{VIN}	V_{IN} 工作电流， $H_{INx}=L_{INx}=20\text{ kHz}$	-	600	-	μA
I_{VINQ}	V_{IN} 静态电流， $H_{INx}=L_{INx}=0\text{ V}$	-	300	-	μA

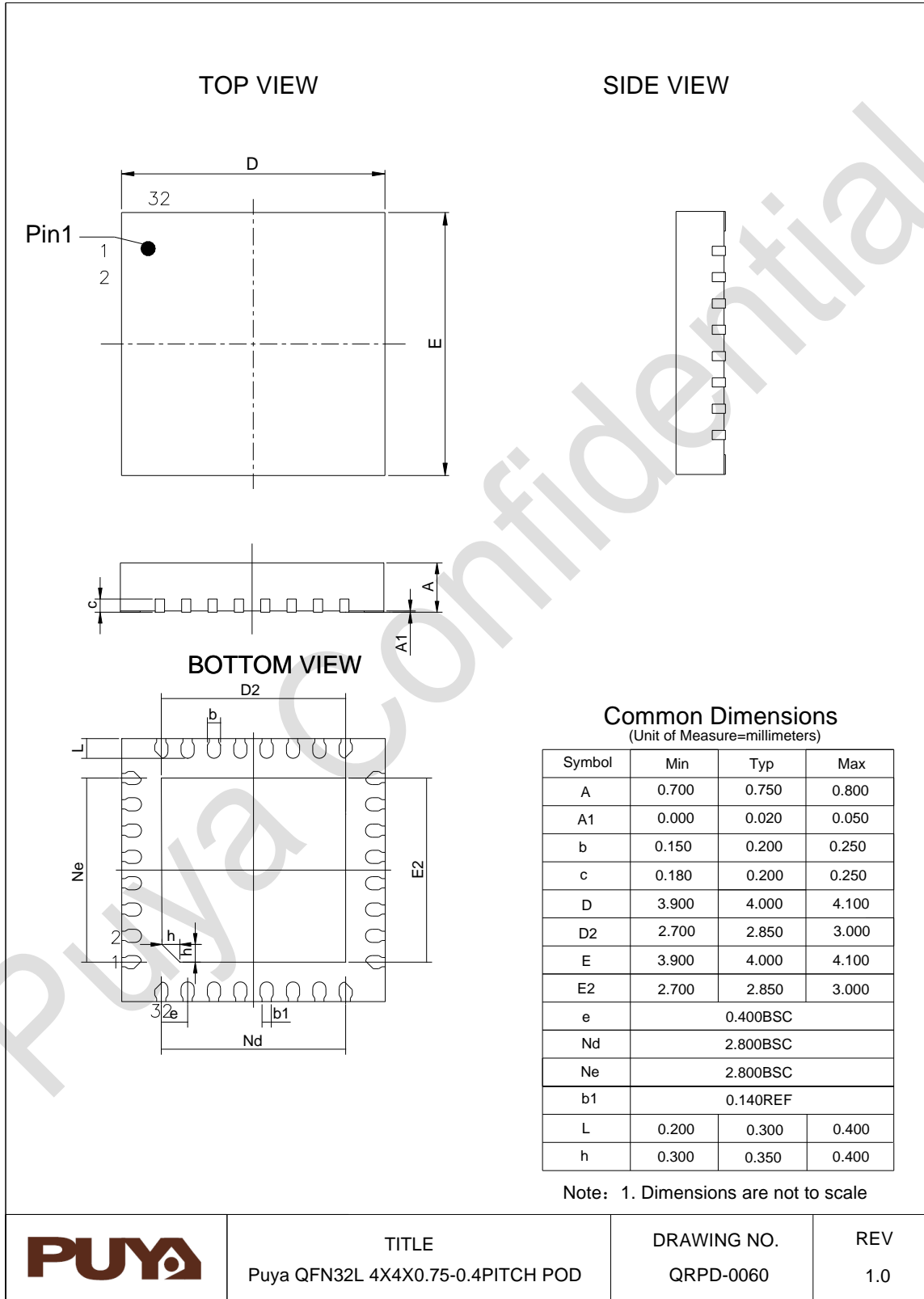
符号	描述	最小值	典型值	最大值	单位
I _{VBS}	V _{BS} 工作电流, H _{INX} =L _{INX} =20 kHz	-	800	-	μA
I _{VBSQ}	V _{BS} 静态电流, H _{INX} =L _{INX} =0 V	-	40	-	μA
V _{SN}	V _S 静态负压	-	-6	-	V
LDO					
V _{LDO}	LDO 输出电压, I _{OUT} =1 mA, V _{IN} =12V	4.75	5	5.25	V
I _{OUT}	LDO 输出电流能力, V _{IN} =12 V, V _{OUT} >95%*V _{LDO}	-	-	50	mA
I _{LDOQ}	LDO 静态电流, I _{OUT} =0 mA	-	20	-	μA
负载调节率	1 mA < I _{OUT} < 50 mA	-	15	20	mV
线性调节率	7 V < V _{IN} < 20 V	-	0.1	0.2	%/V
三相栅极驱动器					
V _{IL}	逻辑输入低电压	-	-	0.4/0.8	V
V _{IH}	逻辑输入高电压	1.6/2.0	-	-	V
V _{UVLO_F}	V _{IN} /V _B 欠压锁定下降沿	-	4	-	V
V _{UVLO_R}	V _{IN} /V _B 欠压锁定上升沿	-	4.5	-	V
V _{UVLO_HYS}	V _{IN} /V _B 欠压锁定迟滞	-	0.5	-	V
I _{LK}	悬浮电源漏电流 V _{BX} =V _{SX} =45 V	-	0.1	5	μA
I _{LIN+}	LIN 高电平输入偏置电流 V _{LIN} =5 V	-	25	40	μA
I _{LIN-}	LIN 低电平输入偏置电流 V _{LIN} =0 V	-	-	1	μA
I _{HIN+}	HIN 高电平输入偏置电流 V _{HIN} =5 V	-	25	40	μA
I _{HIN-}	HIN 低电平输入偏置电流 V _{HIN} =0 V	-	-	1	μA
R _{pd}	下拉电阻	-	200	-	kΩ
V _{OL}	低电平输出电压 I _{OUT} =-100mA, V _{IN} =12 V	-	0.3	0.45	V
V _{OH}	高电平输出电压 I _{OUT} =100mA, V _{IN} =12 V	-	10	12	V
I _{DRIVEP}	IO 输出电流	-	800	-	mA
I _{DRIVEN}	IO 输出电流	-	-800	-	mA
T _{PW_MIN}	最小输入脉冲宽度	-	70	-	nS
t _{dT}	死区时间	-	250	-	nS
t _r	输出上升沿时间, C _L =1000 pF	-	50	100	nS
t _f	输出下降沿时间, C _L =1000 pF	-	50	100	nS
t _{on}	输出上升沿传输时间	-	300	450	nS
t _{off}	输出下降沿传输时间	-	100	160	nS
MT	高低侧延时匹配	-	-	30	nS
运放					
V _{OP}	运放工作电压	-	V _{LDO}	-	V
I _{SUP}	运放工作电流	-	100	-	μA
V _{OFFSET}	失调电压	-	5	-	mV
V _{C RANGE}	输入共模电压范围	0.2	-	V _{OP} -0.2	V
I _{IN}	输入偏置电流	-	-	1	μA
I _{SOURCE}	输出灌电流	1000	-	-	μA
I _{SINK}	输出拉电流	1000	-	-	μA
V _{SW}	输出电压摆幅	0	-	V _{OP}	V
A _V	开环增益 R _L =100 kΩ	-	80	-	dB
BW	带宽 C _L =30 pF	-	10	-	MHz

符号	描述	最小值	典型值	最大值	单位
PSRR	电源电压抑制比	60	90	-	dB
SR	运放压摆率 $C_L=30$ pF	5	-	-	V/ μ S

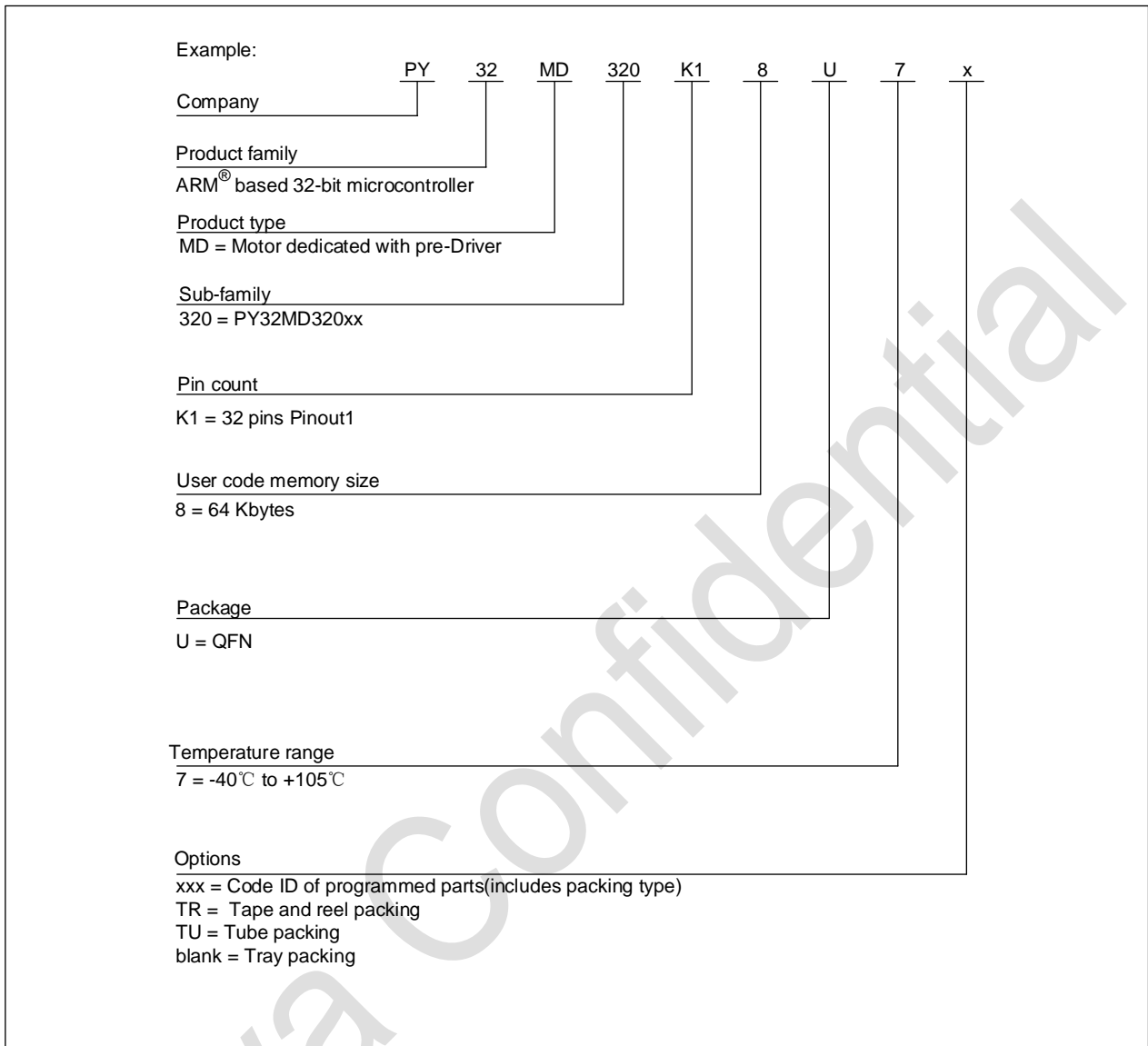
Puya Confidential

6. 封装信息

6.1. QFN32(4*4)封装尺寸



7. 订购信息



8. 版本历史

版本	日期	更新记录
V1.0	2023.12.01	初版
V1.1	2023.12.15	更新 5.4 章节名
V1.2	2024.01.29	结温范围: -40~110°C 调整为 -40~125°C
V1.3	2024.11.15	1. MCU工作电压范围调整: 2.0 ~ 5.5 V 2. 更新实测参数



Puya Semiconductor Co., Ltd.

声 明

普冉半导体(上海)股份有限公司(以下简称:“Puya”)保留更改、纠正、增强、修改 Puya 产品和/或本文档的权利,恕不另行通知。用户可在下单前获取产品的最新相关信息。

Puya 产品是依据订单时的销售条款和条件进行销售的。

用户对 Puya 产品的选择和使用承担全责,同时若用于其自己或指定第三方产品上的,Puya 不提供服务支持且不对此类产品承担任何责任。

Puya 在此不授予任何知识产权的明示或暗示方式许可。

Puya 产品的转售,若其条款与此处规定不一致,Puya 对此类产品的任何保修承诺无效。

任何带有 Puya 或 Puya 标识的图形或字样是普冉的商标。所有其他产品或服务名称均为其各自所有者的财产。

本文档中的信息取代并替换先前版本中的信息。

普冉半导体(上海)股份有限公司 - 保留所有权利